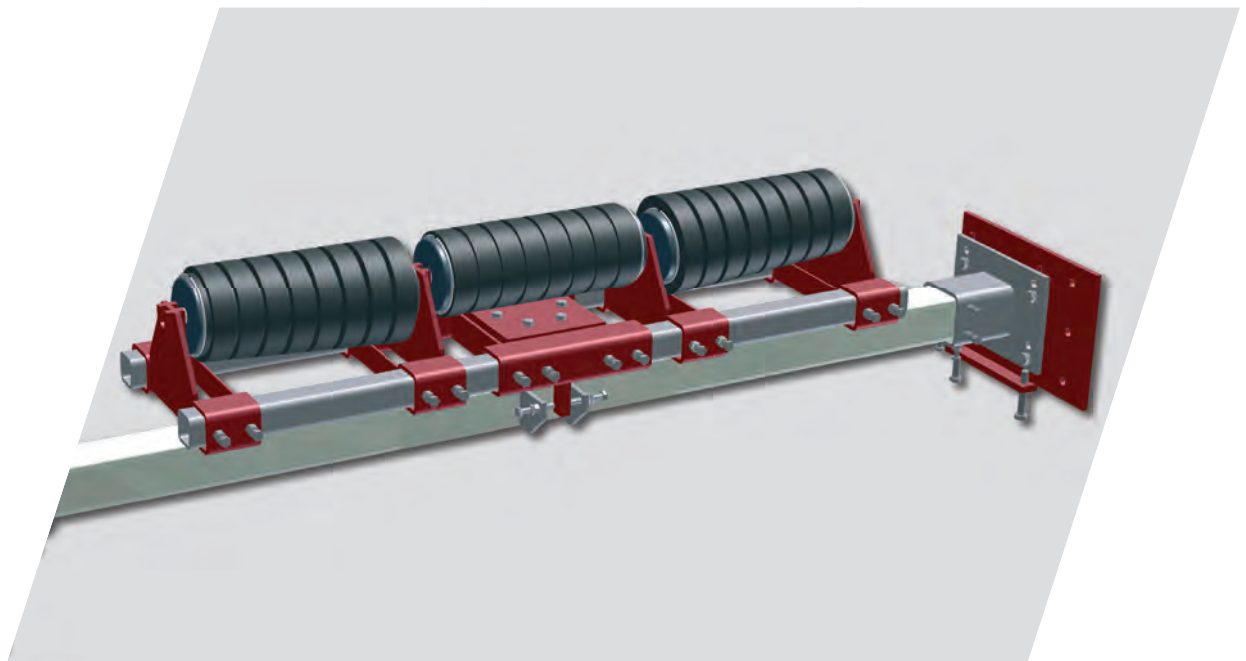


**HOSCH
TRACKER-
ROLLER
BANDSTYRNING**



TYP **RRC2/RRC3**

HOSCH Trackerroller Bandstyrning

Det finns många anledningar till sidovandring på bandtransportörer. Produktionsbortfall och skador på komponenter och själva bandet är konsekvenser av sidovandring.

Monterad på returpart av bandtransportören åstadkommer **HOSCH** Trackerroller Bandstyrning **typ RRC2/RRC3** en centrerande påverkan på bandet. Passar även på reversibla transportörer.

Genom att säkerställa en centrerad drift för bandet via användandet av **HOSCH** Trackerroller Bandstyrning uppnås en ökad driftsäkerhet, produktionskapacitet och en ökad livslängd på bandet och mekaniska komponenter.

Fördelar med **HOSCH** Trackerroller Bandstyrning **typ RRC2/RRC3** är:

- Installeras på bandets raka del av returpart
- Specialdesign av rullar för obegränsad reversibel drift
- Konstruerad för svåra driftsförhållanden
- Enkelt applicerbar till de flesta bandtransportörers ramverk
- Slitagetålig, antistatisk och flamsäker beläggning på rullarna (enligt ATEX-direktiven)
- Kraftigt ramverk för att tåla extrema förhållanden
- Den kullager upphängda vridbara fästbalken garanterar en snabb och effektiv reaktion mot sidovandring
- Enkel och snabb installation, service och utbyte sker genom modul koncept
- Högkvalitets och underhållsfria rullar med special tätning och lagring

HOSCH Service

Finns tillgänglig över hela världen och erbjuder hjälp med:

- Teknisk analys av era bandtransportörer
- Selektion av passande avskrapar- och bandstyrningsutrustning
- Installationsritningar i CAD
- Installation, underhåll och tillsyn på **HOSCH** produkter
- Teknisk support genom uppföljningar av servicestatistik
- Hantering av slit- och reservdelar

Förutsättningar för Trackerroller Bandstyrning



Bandbredd :	Typ RRC2 från 1.200 mm till 1.600 mm Typ RRC3 från 1.800 mm till 2.400 mm
Utrymme :	560 mm / 580 mm (utrymme under bandet behövs)
Bandhastighet :	Upp till 6 m/s
Installationsposition :	Vinkelrätt (90 ° upprätt) mot bandytan
Reversibel drift :	Ja, obegränsat användande
Pivot upphängd vridbar fästbalk :	-5° till +5°
Höjd justering :	Upp till 80 mm
Installation :	Fäste med integrerad lyftanordning som möjliggör enkel installation och justering
Service :	Underhållsfri lagring
Rostskydd :	Galvaniserad ram, rostfria bultar
Användarinstruktioner :	För ytterligare teknisk information hänvisas till övriga dokument, såsom måttskisser, reservdelslistor och installations- och användarmanual. Andra användningsområden måste godkännas av HOSCH . Vänligen kontakta vår tekniska avdelning.

HOSCH Huvudkontor

HOSCH Fördertechnik GmbH

Am Stadion 36, 45659 Recklinghausen, Tyskland
Tel: +49 2361 5898-0, Fax: +49 2361 589840
e-post: mail@hosch.de, web: www.hosch.de

HOSCH Världen

HOSCH International Pty Ltd.

Perth, Australien
e-post: mail@hosch.com.au

HOSCH do Brasil Ltda.

Belo Horizonte, Brasilien
e-post: hosch@hosch.com.br

HOSCH France S.A.R.L.

Réau, Frankrike
e-post: info@hosch.fr

HOSCH (G.B.) Ltd.

Thornaby, Storbritanien
e-post: mail@hosch.co.uk

HOSCH Hellas Monoprosopi E.P.E.

Thessaloniki, Grekland
e-post: hosch@otenet.gr

HOSCH Equipment (India) PVT Ltd.

Calcutta, Indien
e-post: hosch@cal.vsnl.net.in

HOSCH Italia S.R.L.

Pontecagnano, Italien
e-post: mail@hosch.it

HOSCH Austria GmbH

Wien, Österrike
e-post: office@hosch-austria.at

HOSCH Asia PLT

Puchong, Malaysia
e-mail: mail@hosch-asia.com

HOSCH Techniki Transportowe Polska Sp. z o.o.

Wrocław, Polen
e-post: hosch@hosch.pl

HOSCH Fördertechnik (SA) (Pty) Ltd.

Johannesburg, Sydafrika
e-post: sales@hoschsa.co.za

HOSCH Iberia S.R.L.U.

Barcelona, Spanien
e-post: hosch@hosch.es

HOSCH Schweiz GmbH

Rotkreuz, Schweiz
e-post: mail@hosch.de

HOSCH COMPANY

Pittsburgh, USA
e-post: hosch@hoschusa.com



©2016 HOSCH Fördertechnik GmbH

Ingen del av denna publikation får reproduceras, överföras, lagras i något lagringssystem eller översättas till något mänskligt språk eller datorspråk på något sätt eller i någon form, utan föregående skriftligt tillstånd från HOSCH Fördertechnik GmbH. Strid med ägarens upphovsrätt kan också minska möjligheterna för HOSCH Fördertechnik GmbH för att ge effektivt stöd för dess utrustning.

HOSCH Fördertechnik GmbH förbehåller sig rätten att göra ändringar utan förvarning i både detta dokument och dess produkter som beskrivs i detta dokument. Ingenting i denna publikation utgör något avtal eller andra åtaganden på HOSCH Fördertechnik GmbH och bör inte tas som sådan. All möjlig hänsyn har tagits i utarbetandet av denna publikation.

Men om du hittar några fel eller vill ge förslag till förbättringar så skriv till HOSCH Fördertechnik GmbH.