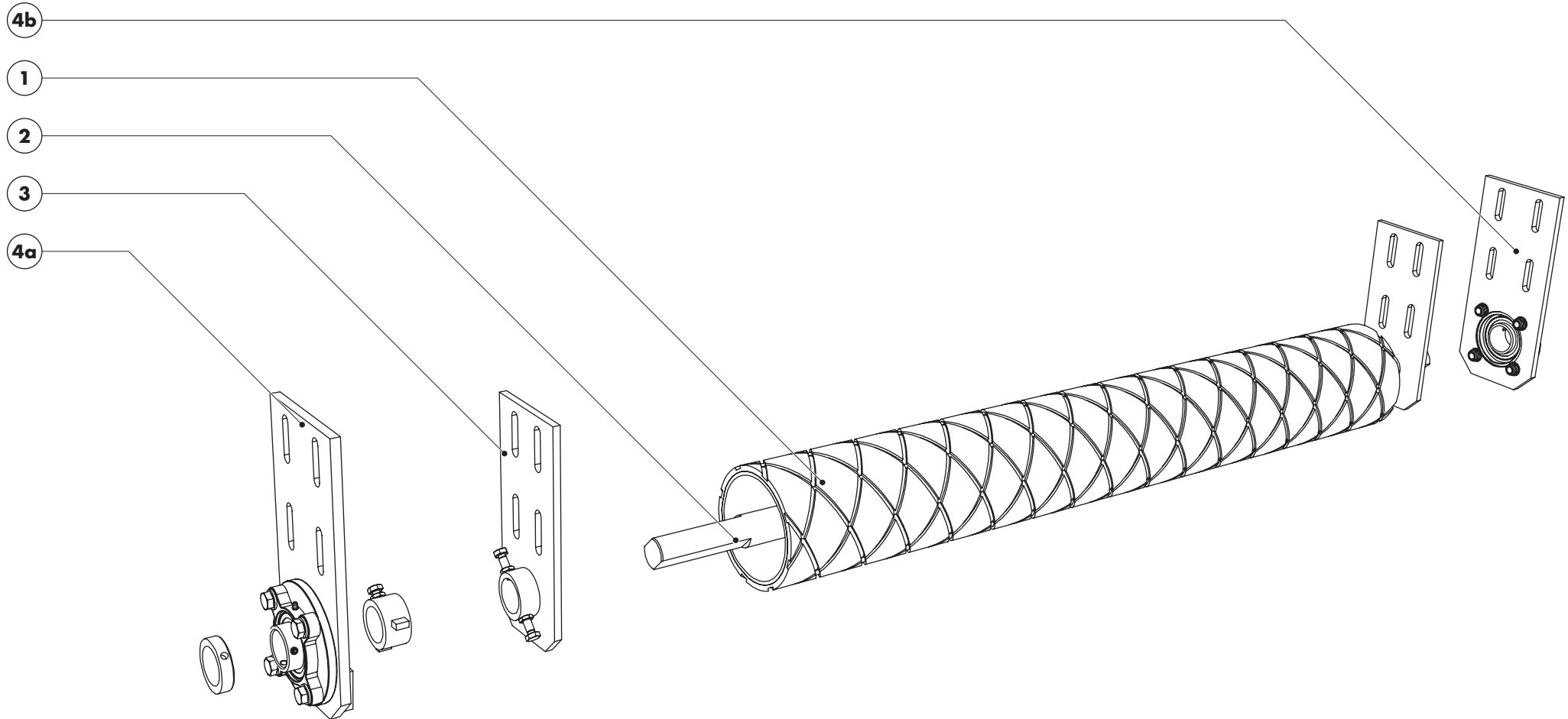


HOSCH Trackerroller Bandstyrning Typ R(R)1/R(R)G1 Reservdelstlista (1/4)



HOSCH Trackerroller Bandstyrning Typ R1/RR1

Reservdelstilla (2/4)

Pos.	HOSCH ID	Beskrivning	Vikt [kg]	Bandbredd [mm]					
				400	500	650	800	1000	1200
1	Se tabell	Trackerroller med beläggning/utan beläggning		1	1	1	1	1	1
2	0712012	Axel och lagerenheter R1/RR1, 400 mm	18,60	1					
	0712022	Axel och lagerenheter R1/RR1, 500 mm	19,80		1				
	0712032	Axel och lagerenheter R1/RR1, 650 mm	21,70			1			
	0712042	Axel och lagerenheter R1/RR1, 800 mm	23,90				1		
	0712052	Axel och lagerenheter R1/RR1, 1000 mm	27,00					1	
	0712062	Axel och lagerenheter R1/RR1, 1200 mm	29,50						1
3	0710900	Standard fäste R1 vänster, galvaniserad	4,12	1	1	1	1	1	1
	0710910	Standard fäste R1 höger galvaniserad	4,12	1	1	1	1	1	1
4a	0712750	Reversibel fäste RR1, (fast lager sida) galvaniserad*	9,53	(1)	(1)	(1)	(1)	(1)	(1)
4b	0712752	Reversibel fäste RR1, (flytande lager sida) galvaniserad*	8,66	(1)	(1)	(1)	(1)	(1)	(1)
Totalvikt per trackerroller i standardutförande [kg]				36,5	40,0	45,0	50,0	59,0	65,5

* = Ersätter standard fäste

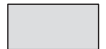
HOSCH Trackerroller Bandstyrning Typ RG1/RRG1

Reservdelsslista (3/4)

Pos.	HOSCH ID	Beskrivning	Vikt [kg]	Bandbredd [mm]				
				1200	1400	1600	1800	2000
1	Se tabell	Trackerroller med beläggning/utan beläggning		1	1	1	1	1
2	0712112	Axel och lagerenheter RG1/RRG1, 1200 mm	46,50	1				
	0712122	Axel och lagerenheter RG1/RRG1, 1400 mm	50,30		1			
	0712132	Axel och lagerenheter RG1/RRG1, 1600 mm	54,00			1		
	0712142	Axel och lagerenheter RG1/RRG1, 1800 mm	57,70				1	
	0712152	Axel och lagerenheter RG1/RRG1, 2000 mm	61,50					1
3	0710920	Standard fäste RG1 vänster, galvaniserad	5,90	1	1	1	1	1
	0710930	Standard fäste RG1 höger galvaniserad	5,90	1	1	1	1	1
4a	0712760	Reversibel fäste RRG1, (fast lager sida) galvaniserad*	14,20	(1)	(1)	(1)	(1)	(1)
4b	0712762	Reversibel fäste RRG1, (flytande lager sida) galvaniserad*	13,01	(1)	(1)	(1)	(1)	(1)
Totalvikt per trackerroller i standardutförande [kg]				103	114	125	135	146

* = Ersätter standard fäste

För dessa applikationer kontakta HOSCH



HOSCH Trackerroller Bandstyrning Typ R(R)1/R(R)G1

Reservdelsslista (4/4)

HOSCH ID för trackerroller med Mantelbeläggning							
		profilerad *	Hårdhet 65 ° Shore	räfflad (ATEX)	Hårdhet 40 ° Shore	Livsmedel- kvalitet	Obelagd
Band bredd		P	G	R	GL	L	U
Typ R1/RR1	400	0710010	0710210	0710410	0710555	0710610	0710800
	500	0710020	0710220	0710420	0710560	0710620	0710805
	650	0710030	0710230	0710430	0710565	0710630	0710810
	800	0710040	0710240	0710440	0710570	0710640	0710815
	1000	0710050	0710250	0710450	0710575	0710650	0710820
	1200	0710060	0710260	0710460	0710580	0710660	0710825
Typ RG1/RRG1	1200	0710110	0710310	0710510	0710585	0710710	0710830
	1400	0710120	0710320	0710520	0710590	0710720	0710835
	1600	0710130	0710330	0710530	0710595	0710730	0710840
	1800	0710140	0710340	0710540	0710600	0710740	0710845
	2000	0710150	0710350	0710550	0710605	0710750	0710850

 För dessa applikationer kontakta HOSCH

* = Standardbeläggning