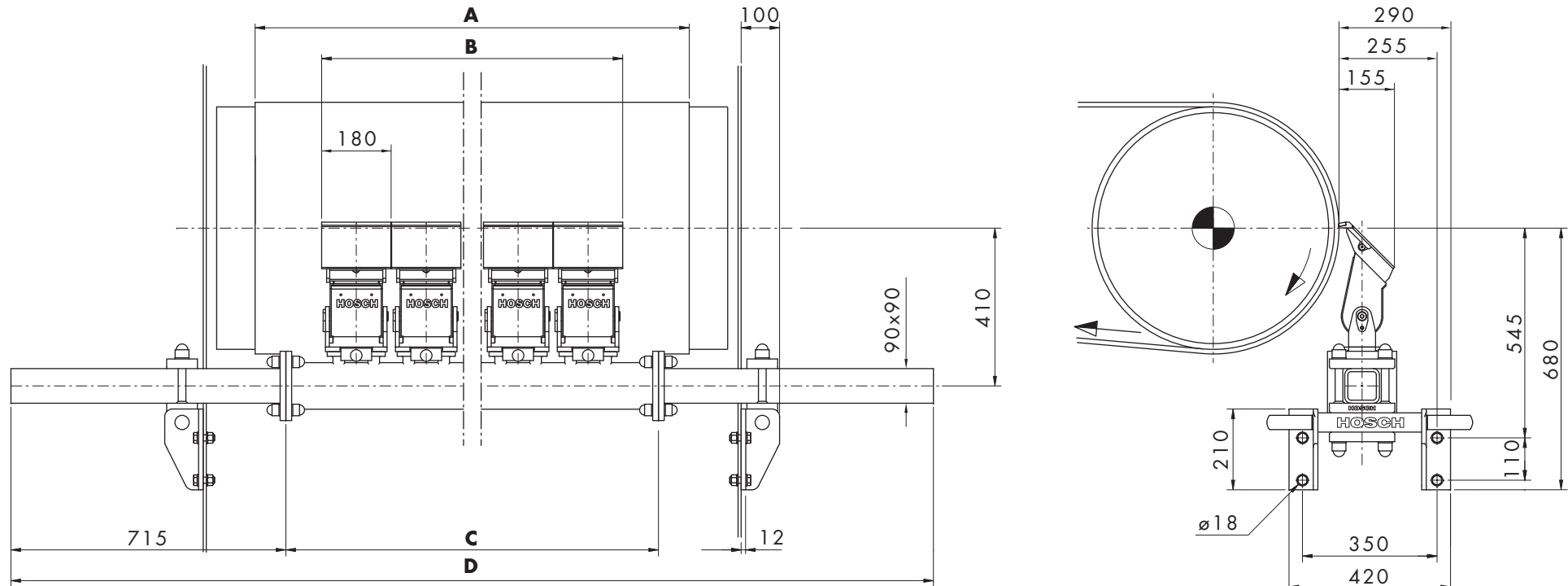


# HOSCH Bandavstrykare för drivtrumma Typ HD03

## Måttskiss



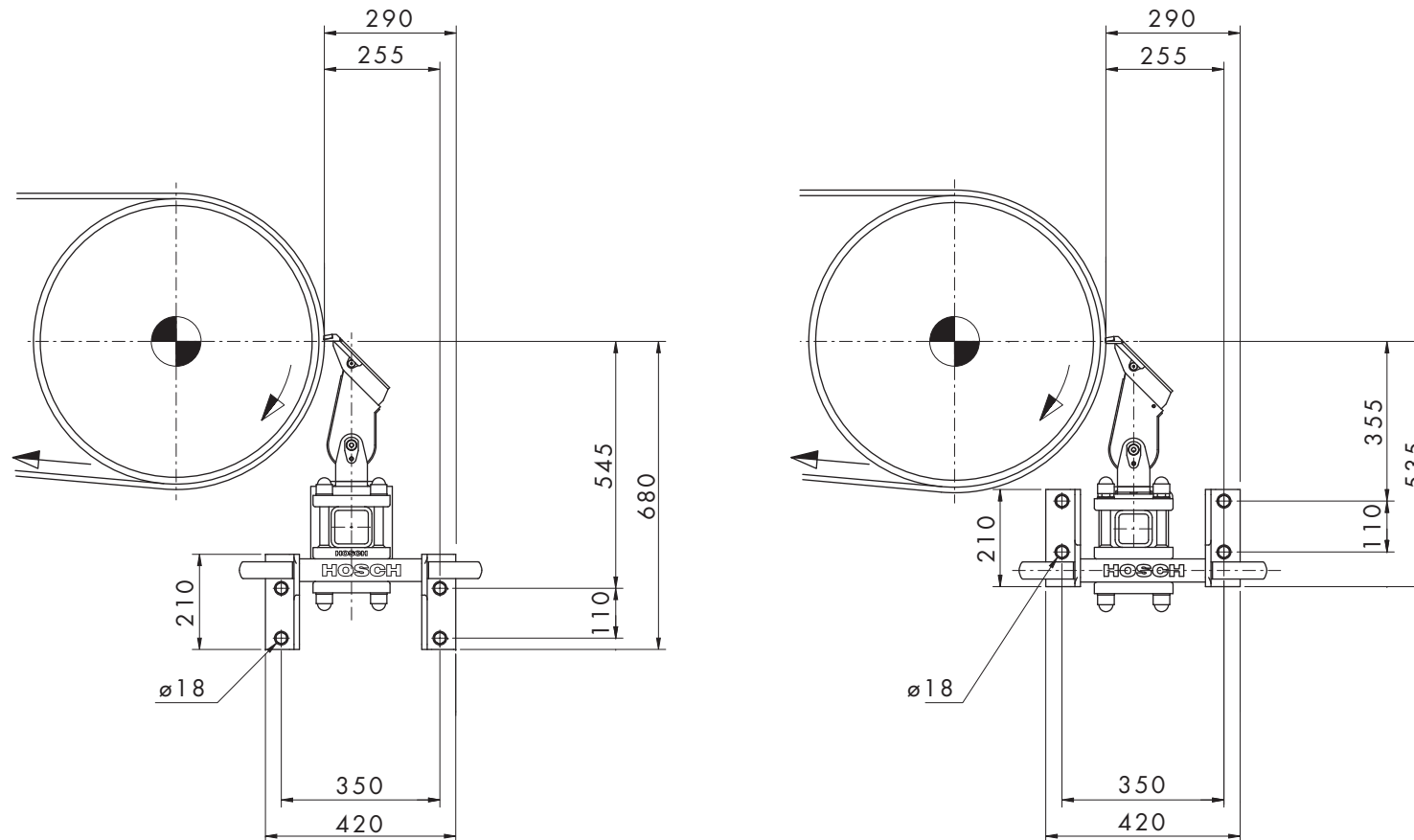
Bandbredd	Rengöringsbredd	Moduler	Skraprörets mittsektion längd	Skraprörets längd
<b>A</b> [mm]	<b>B</b> [mm]	[Antal]	<b>C</b> [mm]	<b>D</b> [mm]
1.800	1.454	8	1.640	3.070
2.000	1.636	9	1.820	3.250
2.200	1.818	10	2.000	3.430
2.400	2.000	11	2.180	3.610

**Obs: Avstrykaren visas i uppspönt läge**

Denna ritning är en konfidentiell egendom ägd av HOSCH-Fördertechnik GmbH och får inte bli spridd, reproducerad eller kopierad, varken i sin helhet eller i delar, utan skriftligt godkännande av HOSCH-Fördertechnik GmbH. Alla rättigheter gällande patent, design och copyright tillhör HOSCH.

## HOSCH Bandavstrykare för drivtrumma Typ HD03

### Alternativa installationsmöjligheter



**Obs: Avstrykaren visas i uppspant läge**

Denna ritning är en konfidentiell egendom ägd av HOSCH-Fördertechnik GmbH och får inte bli spridd, reproducerad eller kopierad, varken i sin helhet eller i delar, utan skriftligt godkännande av HOSCH-Fördertechnik GmbH. Alla rättigheter gällande patent, design och copyright tillhör HOSCH.