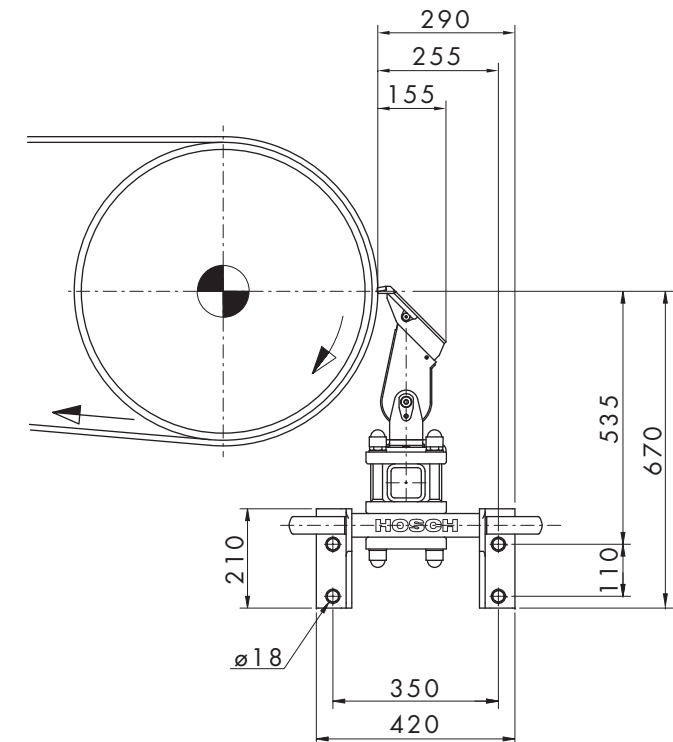
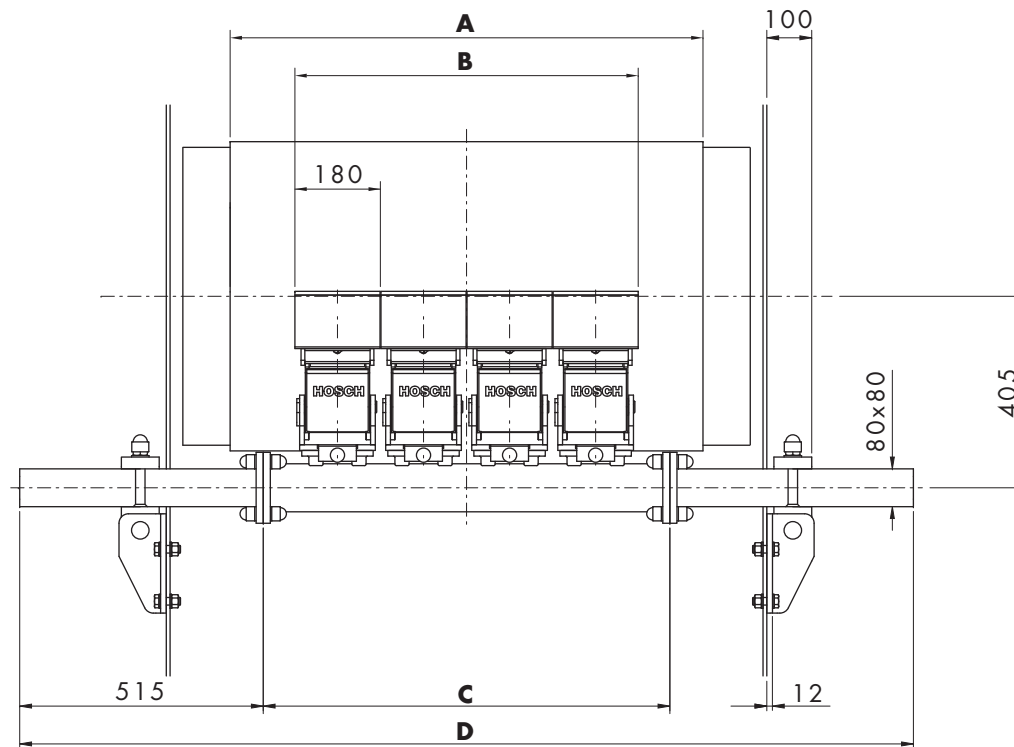


## HOSCH Bandavstrykare för drivtrumma Typ HD02

### Måttskiss



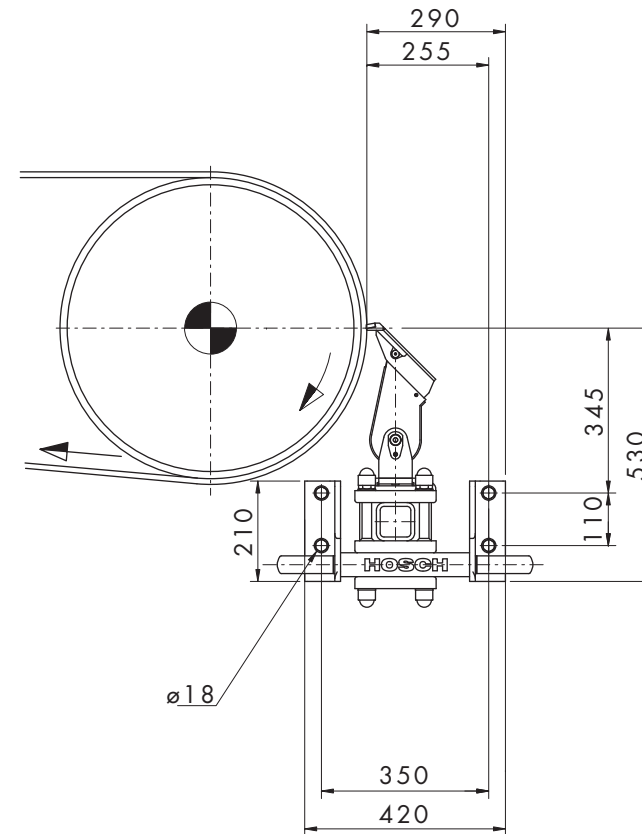
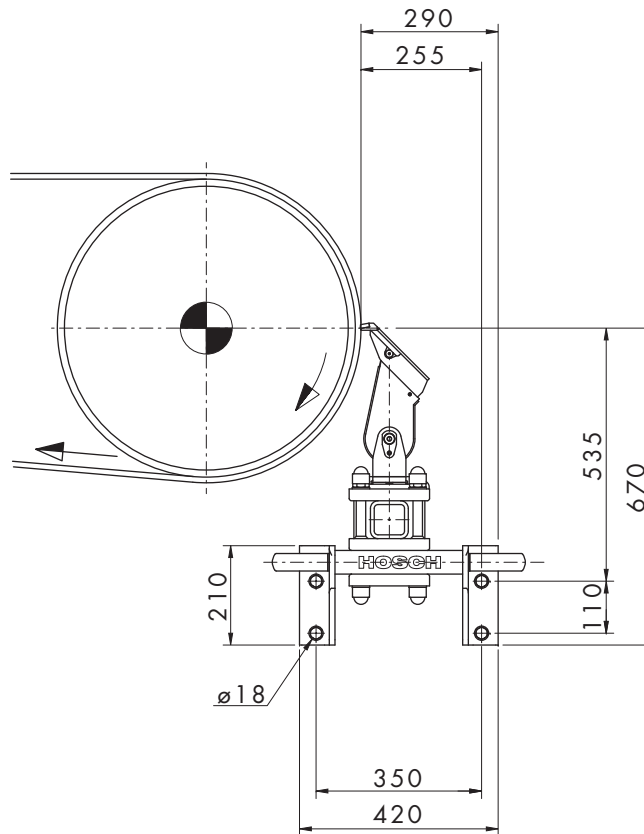
Bandbredd	Rengöringsbredd	Moduler	Skraprörets mittsektion längd	Skraprörets längd
<b>A [mm]</b>	<b>B [mm]</b>	[Antal]	<b>C [mm]</b>	<b>D [mm]</b>
1.000	726	4	860	1.890
1.200	908	5	1.040	2.070
1.400	1.090	6	1.220	2.250
1.600	1.272	7	1.400	2.430

**Obs: Avstrykaren visas i uppspant läge**

Denna ritning är en konfidentiell egendom ägd av HOSCH-Fördertechnik GmbH och får inte bli spridd, reproducerad eller kopierad, varken i sin helhet eller i delar, utan skriftligt godkännande av HOSCH-Fördertechnik GmbH. Alla rättigheter gällande patent, design och copyright tillhör HOSCH.

## HOSCH Bandavstrykare för drivtrumma Typ HD02

### Alternativa installationsmöjligheter



**Obs: Avstrykaren visas i uppspönt läge**

Denna ritning är en konfidentiell egendom ägd av HOSCH-Fördertechnik GmbH och får inte bli spridd, reproducerad eller kopierad, varken i sin helhet eller i delar, utan skriftligt godkännande av HOSCH-Fördertechnik GmbH. Alla rättigheter gällande patent, design och copyright tillhör HOSCH.