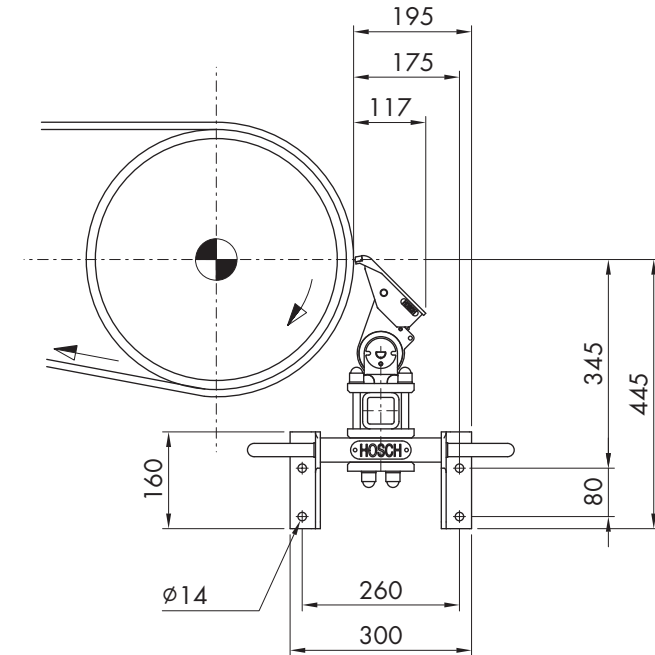
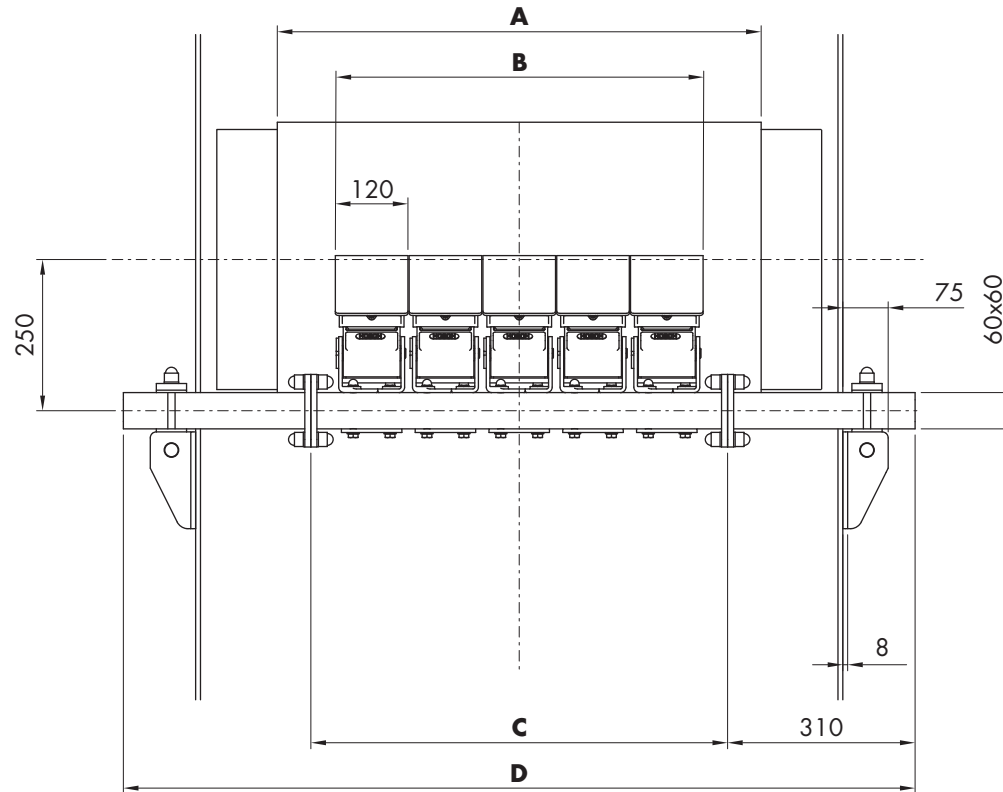


HOSCH Bandavstrykare för drivtrumma Typ HD01

Måttskiss



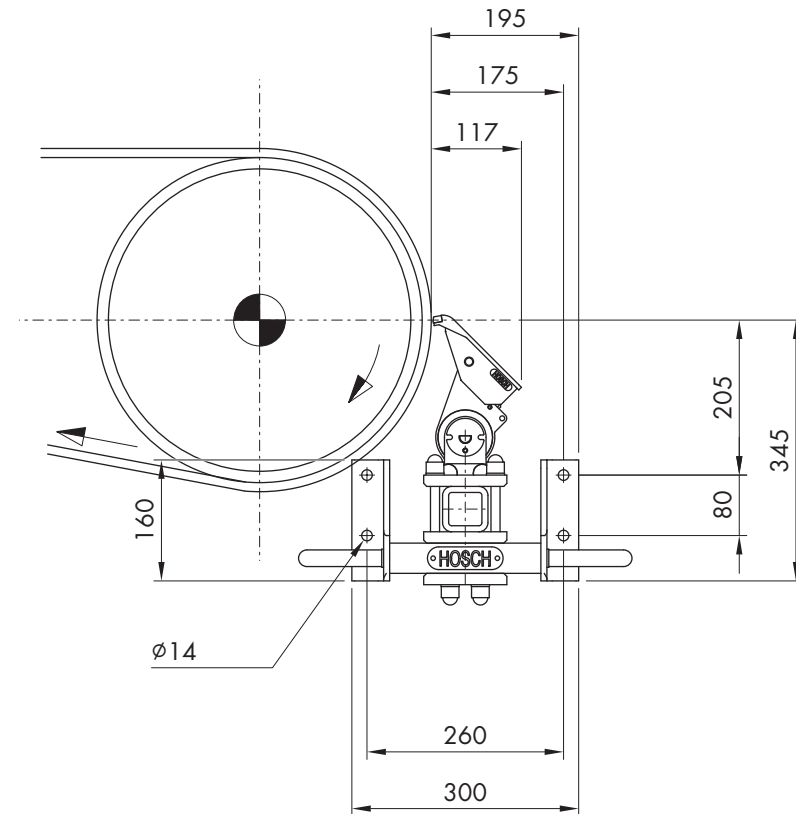
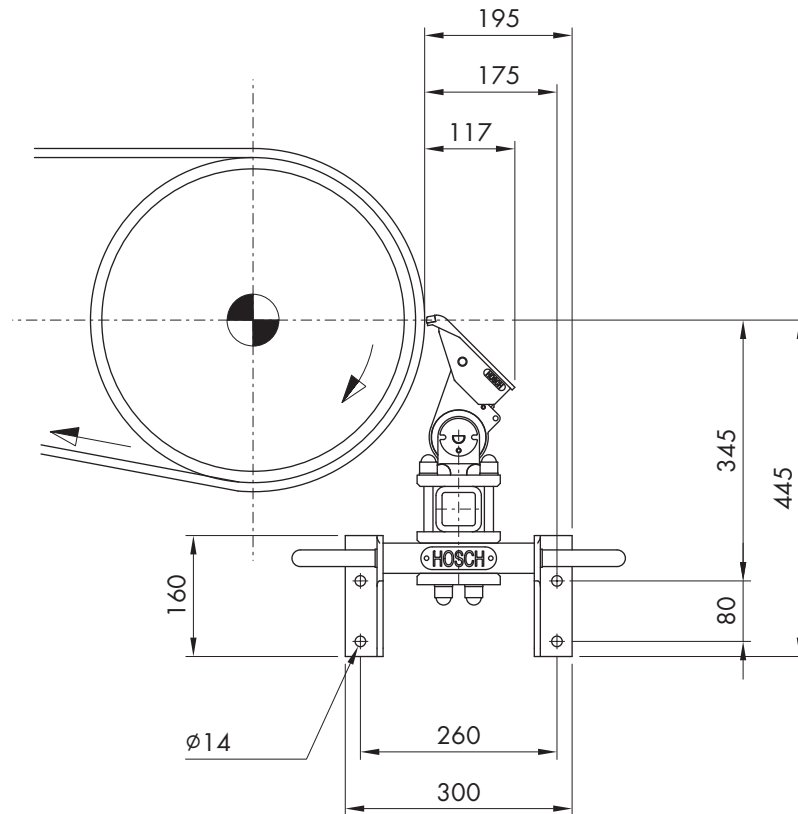
Bandbredd	Rengöringsbredd	Moduler	Skraprörets mittsektion längd	Skraprörets längd
A [mm]	B [mm]	[Antal]	C [mm]	D [mm]
500	364	3	445	1.065
650	486	4	567	1.187
800	608	5	689	1.309
900	730	6	811	1.431
1.000	852	7	933	1.553

Obs: Avstrykaren visas i uppspönt läge

Denna ritning är en konfidentiell egendom ägd av HOSCH-Fördertechnik GmbH och får inte bli spridd, reproducerad eller kopierad, varken i sin helhet eller i delar, utan skriftligt godkännande av HOSCH-Fördertechnik GmbH. Alla rättigheter gällande patent, design och copyright tillhör HOSCH.

HOSCH Bandavstrykare för drivtrumma Typ HD01

Alternativa installationsmöjligheter



Obs: Avstrykaren visas i uppspänt läge

Denna ritning är en konfidentiell egendom ägd av HOSCH-Fördertechnik GmbH och får inte bli spridd, reproducerad eller kopierad, varken i sin helhet eller i delar, utan skriftligt godkännande av HOSCH-Fördertechnik GmbH. Alla rättigheter gällande patent, design och copyright tillhör HOSCH.