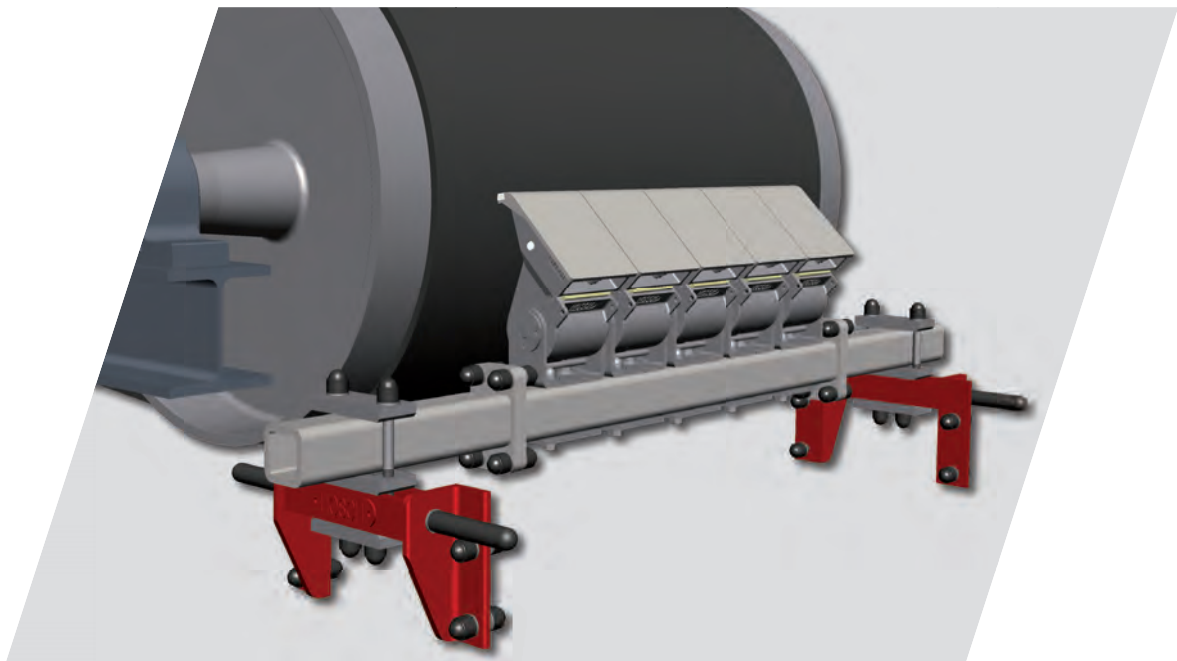


**HOSCH
BAND-
AVSTRYKARE
FÖR
DRIVTRUMMA**



TYP **HDO1**

HOSCH Bandavstrykare för drivrumma Typ HD01

Ett stort innovativt framsteg inom förskrape teknologin som används på avlastnings- eller drivrummor. Bandtransportörer som fraktar extremt kladdigt och svårt material erbjuder en utmaning för bandrengöringsutrustning.

För dessa speciella drifförhållanden har **HOSCH** utvecklat bandavstrykare för drivrumma **typ HD01**:

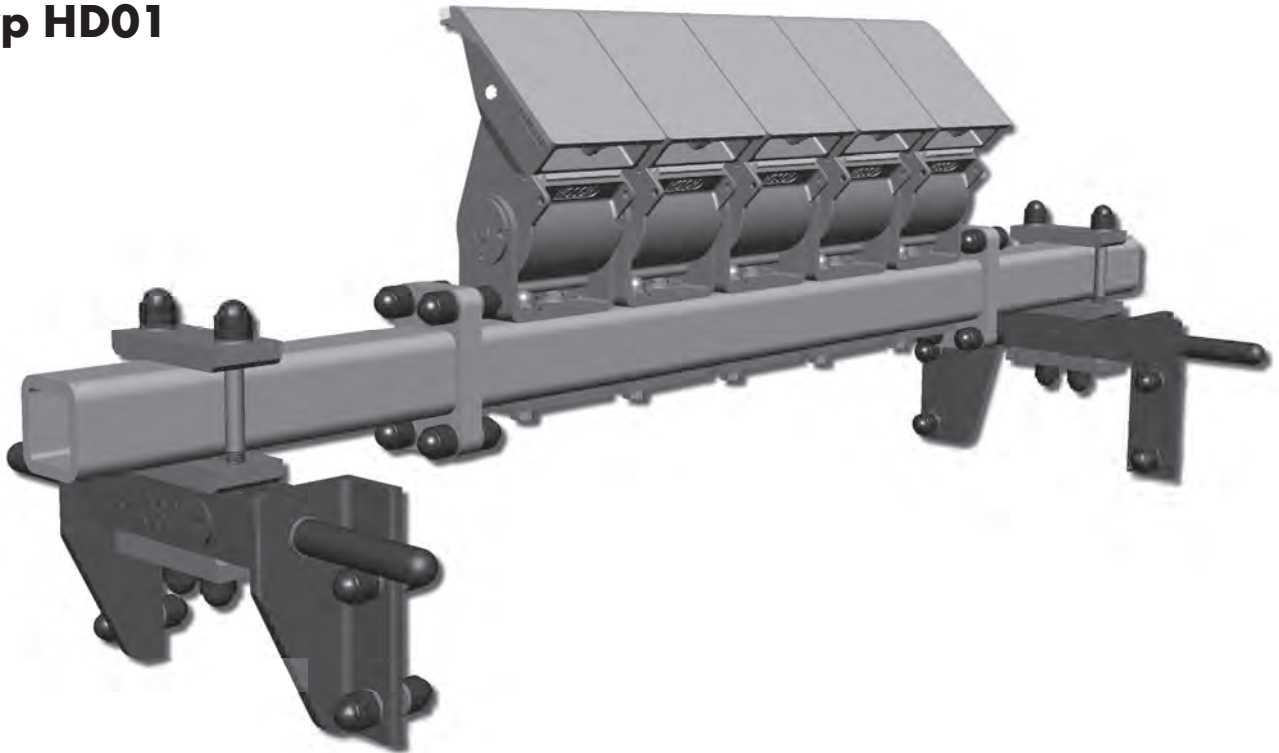
- Ett extremt kraftigt avstrykare som installeras i kl 3 position på trumman.
- Utmärkt även till de svåraste bulkmaterialen.
- En unik deflektionsfunktion av bladen om det kommer någon obstruktion eller ifall bandytan är skadad. Vilket medför att band och avstrykare är skyddade mot fortsatt skada.
- Kan användas på band med mekaniska skravar.
- Hårdmetallen i bladen säkerställer en hög rengöringseffektivitet och lång livslängd.
- Ingen efterjustering krävs innan bladen är nednötta. Avstrykaren är nästan underhållsfri.
- Enkel installation på avlastnings- eller drivrumma.

HOSCH Service

HOSCH är verksam över hela världen och erbjuder följande teknisk support:

- Teknisk analys av era bandtransportörer.
- Selektion av passande avskrapar- och bandstyrningsutrustning.
- Installationsritningar i CAD.
- Installation, underhåll och tillsyn på **HOSCH produkter**.
- Teknisk support genom uppföljningar av servicestatistik.
- Hantering av reservdelar.
- Beräkningar av ekonomisk effektivitet och lönsamhet.

Förutsättningar för bandavstrykare för drivtrumma typ HD01



- Bandbredd från 500 mm till 1.000 mm
- Bandhastighet Upp till 2,5 m/s
- Bandtyp Standard- eller stålordsband med en slät yta (inte chevron) och med vulkaniserade eller mekaniska skarvar.
- Reversibel drift Fungerar på reversibla band
- Installationsposition På framsidan av avlastnings- eller drivtrumman i kl 3 position.
- Moduler Fjäderspända enkelradiga moduler med individuell deflektionsfunktion. Endast de hårdmetall försedda bladen behöver bytas ut när de är nednötta.
- Design Moduluppbyggd avstrykar design, individuell anpassning för att passa de flesta applikationer.
- Användarinstruktioner För ytterligare teknisk information hänvisas till övriga dokument, såsom måttskisser, tillbehör, reservdelslistor och installations- och användarmanual.
Andra användningsområden måste godkännas av **HOSCH**.

HOSCH Huvudkontor

HOSCH Fördertechnik GmbH

Am Stadion 36, 45659 Recklinghausen, Tyskland
Tel: +49 2361 5898-0, Fax: +49 2361 589840
e-post: mail@hosch.de, web: www.hosch.de

HOSCH Världen

HOSCH International Pty Ltd.

Perth, Australien
e-post: mail@hosch.com.au

HOSCH do Brasil Ltda.

Belo Horizonte, Brasilien
e-post: hosch@hosch.com.br

HOSCH France S.A.R.L.

Réau, Frankrike
e-post: info@hosch.fr

HOSCH (G.B.) Ltd.

Thornaby, Storbritanien
e-post: mail@hosch.co.uk

HOSCH Hellas Monoprosopi E.P.E.

Thessaloniki, Grekland
e-post: hosch@otenet.gr

HOSCH Equipment (India) PVT Ltd.

Calcutta, Indien
e-post: hosch@cal.vsnl.net.in

HOSCH Italia S.R.L.

Pontecagnano, Italien
e-post: mail@hosch.it

HOSCH Austria GmbH

Wien, Österrike
e-post: office@hosch-austria.at

HOSCH Asia PLT

Puchong, Malaysia
e-mail: mail@hosch-asia.com

HOSCH Techniki Transportowe Polska Sp. z o.o.

Wrocław, Polen
e-post: hosch@hosch.pl

HOSCH Fördertechnik (SA) (Pty) Ltd.

Johannesburg, Sydafrika
e-post: sales@hoschsa.co.za

HOSCH Iberia S.R.L.U.

Barcelona, Spanien
e-post: hosch@hosch.es

HOSCH Schweiz GmbH

Rotkreuz, Schweiz
e-post: mail@hosch.de

HOSCH COMPANY

Pittsburgh, USA
e-post: hosch@hoschusa.com



©2017 HOSCH Fördertechnik GmbH

Ingen del av denna publikation får reproduceras, överföras, lagras i något lagringssystem eller översättas till något mänskligt språk eller datorspråk på något sätt eller i någon form, utan föregående skriftligt tillstånd från HOSCH Fördertechnik GmbH. Strid med ägarens upphovsrätt kan också minska möjligheterna för HOSCH Fördertechnik GmbH för att ge effektivt stöd för dess utrustning.

HOSCH Fördertechnik GmbH förbehåller sig rätten att göra ändringar utan förvarning i både detta dokument och dess produkter som beskrivs i detta dokument. Ingenting i denna publikation utgör något avtal eller andra åtaganden på HOSCH Fördertechnik GmbH och bör inte tas som sådan. All möjlig hänsyn har tagits i utarbetandet av denna publikation.

Men om du hittar några fel eller vill ge förslag till förbättringar så skriv till HOSCH Fördertechnik GmbH.