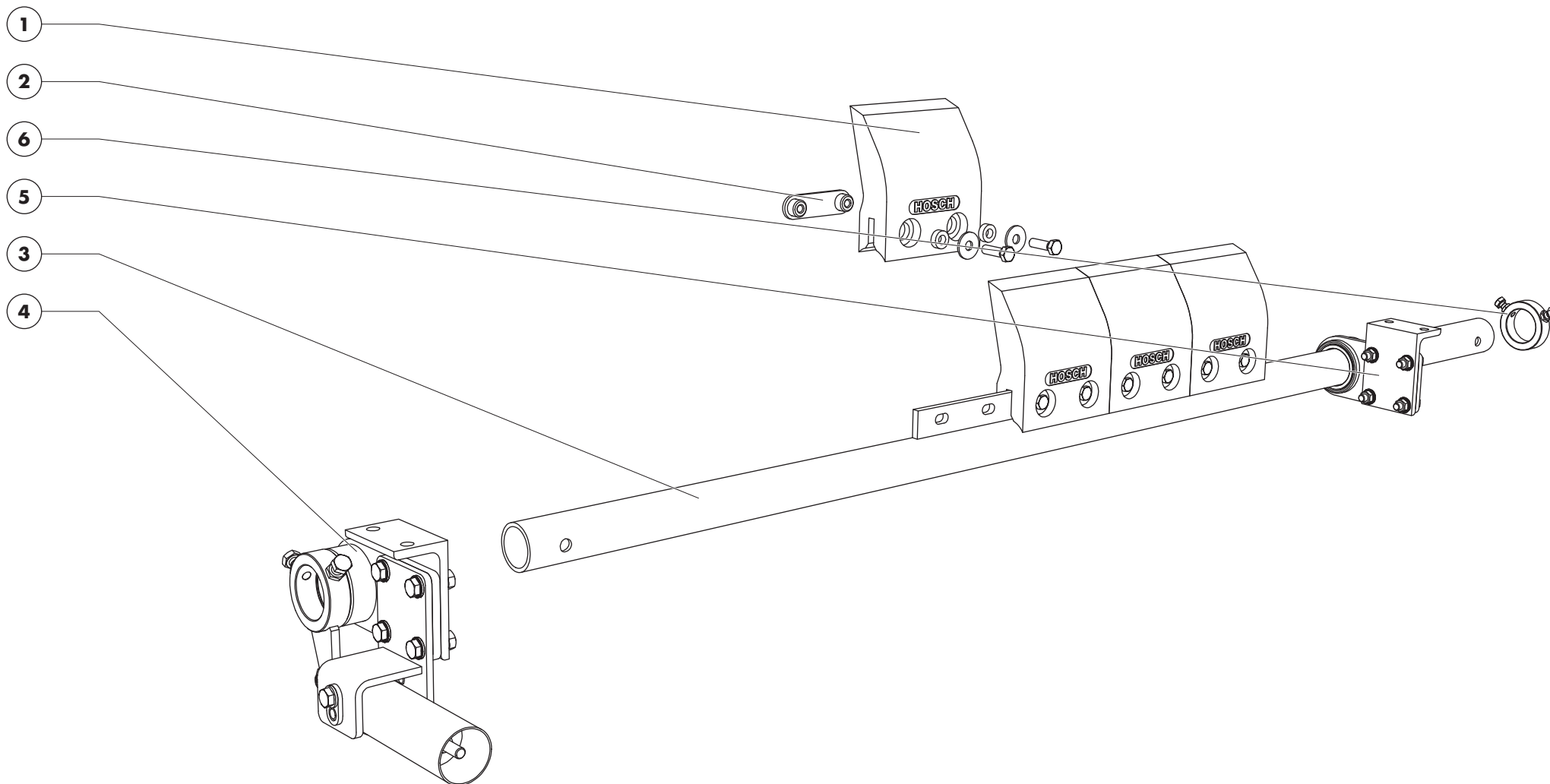


HOSCH Förskrapa Typ HD-PU-L

Reservdelstlista (1/4) – Bandbredd 600 - 1050 mm



HOSCH Förskrapa Typ HD-PU-L

Reservdelslista (2/4) – Bandbredd 600 - 1050 mm

Pos.	HOSCH ID	Beskrivning	Vikt [kg]	Bandbredd [mm]	
				600-800	900-1050
1	0640110	Blad HD-PU-L	1,79	3	4
2	0640210	Bultsats för blad HD-PU-L	0,46	3	4
3	0640330	Skraprör HD-PU-L - 800/3, förzinkad	15,2	1	
	0640340	Skraprör HD-PU-L - 1050/4, förzinkad	15,7		1
4	0640500	Fäste med spännare HD-PU-L (A), höger utförande	8,05	Option*	
	0640501	Fäste med spännare HD-PU-L (A), vänster utförande	8,05	1*	
5	0640410	Fäste HD-PU-L, höger utförande	3,55	1**	
	0640411	Fäste HD-PU-L, vänster utförande	3,55	Option**	
6	0640610	Klämring för skraprör HD-PU-L, förzinkad	0,74	1	
Totalvikt per bandavstrykare i standardutförande [kg]				34,3	37,0

*= Standard: Vänster utförande (se illustration på blad 1)

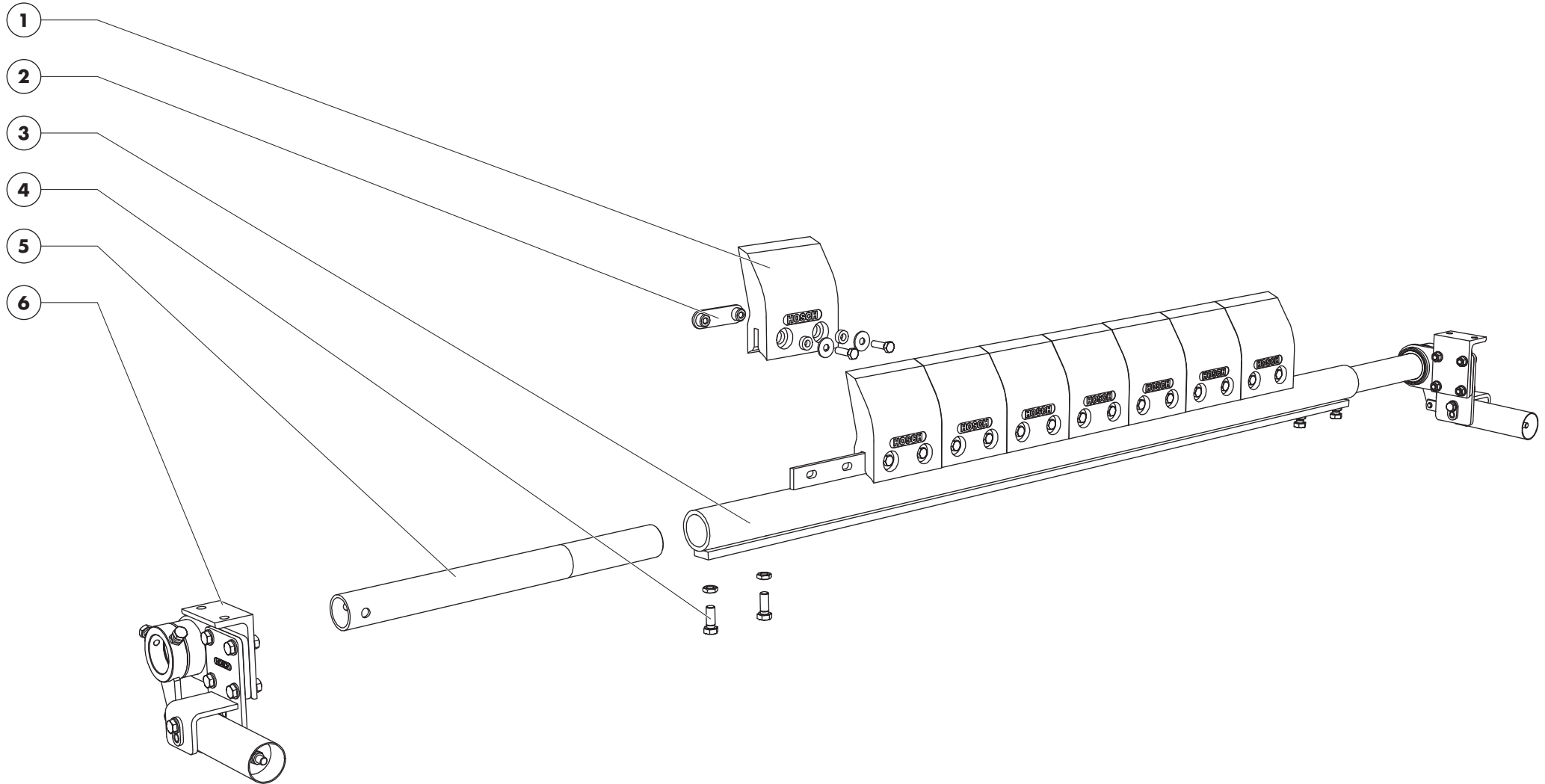
På begäran: Höger utförande

**= Standard: Höger utförande (se illustration på blad 1)

På begäran: Vänster utförande

HOSCH Förskrapa Typ HD-PU-L

Reservdelstlista (3/4) – Bandbredd 1200 - 2400 mm



HOSCH Förskrapa Typ HD-PU-L

Reservdelslista (4/4) – Bandbredd 1200 - 2400 mm

Pos.	HOSCH ID	Beskrivning	Vikt [kg]	Bandbredd [mm]						
				1200	1400	1500-1600	1800	2000	2200	2400
1	0640110	Blad HD-PU-L	1,79	5	6	7	8	9	10	11
2	0640210	Bultsats för blad HD-PU-L	0,46	5	6	7	8	9	10	11
3	0640710	Skraprörets mittsektion HD-PU-L - 1200/5, förzinkad	25,7	1						
	0640720	Skraprörets mittsektion HD-PU-L - 1400/6, förzinkad	30,0		1					
	0640730	Skraprörets mittsektion HD-PU-L - 1600/7, förzinkad	34,3			1				
	0640740	Skraprörets mittsektion HD-PU-L - 1800/8, förzinkad	38,7				1			
	0640750	Skraprörets mittsektion HD-PU-L - 2000/9, förzinkad	42,9					1		
	0640760	Skraprörets mittsektion HD-PU-L - 2200/10 förzinkad	47,0						1	
	0640770	Skraprörets mittsektion HD-PU-L - 2400/11 förzinkad	51,2							1
4	0640780	Bultsats för skraprör HD-PU-L, rostfritt stål	0,48	1						
5	0640790	Skraprörets ändsektion HD-PU-L ø60,3, förzinkad	4,36	2						
6	0640500	Fäste med spännare HD-PU-L (A), höger utförande	8,05		1				-	
	0640501	Fäste med spännare HD-PU-L (A), vänster utförande	8,05		1				-	
	0640520	Fäste med spännare HD-PU-L (B), höger utförande	8,20		-				1	
	0640521	Fäste med spännare HD-PU-L (B), vänster utförande	8,20		-				1	
Totalvikt per bandavstrykare i standardutförande [kg]				62,3	68,8	75,4	82,3	88,7	98,1	101