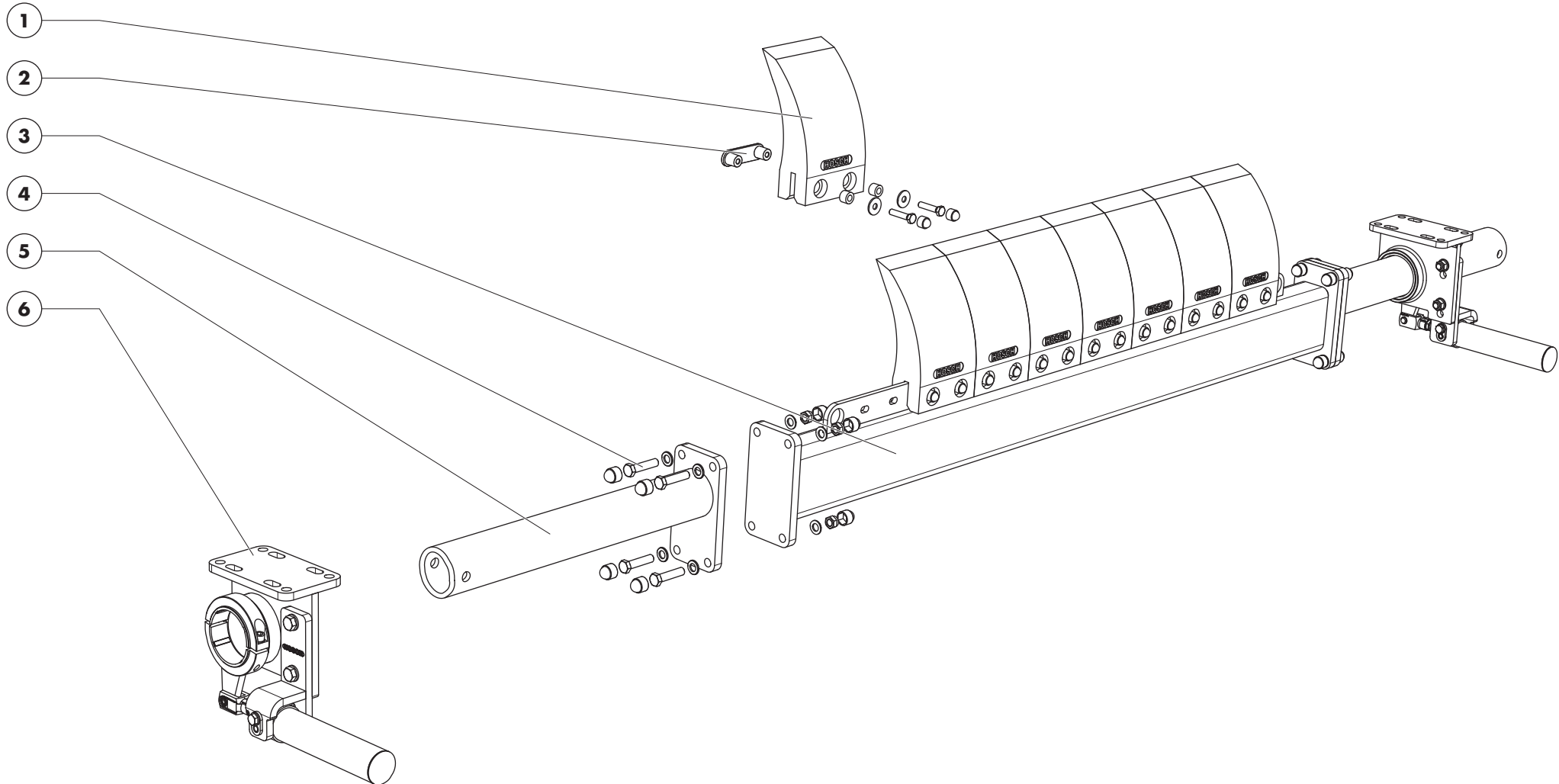


HOSCH Förskrapa Typ HD-PU-L2 Reservdelstlista (1/2)



HOSCH Förskrapa Typ HD-PU-L2

Reservdelslista (2/2)

Pos.	HOSCH ID	Beskrivning	Vikt [kg]	Bandbredd [mm]										
				1600	1800	2000	2200	2400	2600	2800	3000	3200		
1	0640120	Blad HD-PU-L2	3,90	7	8	9	10	11	12	13	14	15		
2	0640220	Bultsats för blad HD-PU-L2	0,66	7	8	9	10	11	12	13	14	15		
3	0640800	Skraprör HD-PU-L2 - 1600/7, förzinkad	74,1	1										
	0640810	Skraprör HD-PU-L2 - 1800/8, förzinkad	81,9		1									
	0640820	Skraprör HD-PU-L2 - 2000/9, förzinkad	89,7			1								
	0640830	Skraprör HD-PU-L2 - 2200/10, förzinkad	97,5				1							
	0640840	Skraprör HD-PU-L2 - 2400/11, förzinkad	105					1						
	0640850	Skraprör HD-PU-L2 - 2600/12, förzinkad	113						1					
	0640860	Skraprör HD-PU-L2 - 2800/13, förzinkad	121							1				
	0640870	Skraprör HD-PU-L2 - 3000/14, förzinkad	129								1			
0640880	Skraprör HD-PU-L2 - 3200/15, förzinkad	136									1			
4	0621770	Bultsats för skraprör HD04/HD-PU-L2, rostfritt stål	1,68	1										
5	0640890	Skraprörets ändsektion HD-PU-L2 ø101, förzinkad	20,8	2										
6	0640540	Fäste HD-PU-L2 (C) höger utförande	17,5	1										
	0640541	Fäste HD-PU-L2 (C) vänster utförande	17,5	1										
	0640545	Fäste HD-PU-L2 (D) höger utförande	17,7								1			
	0640546	Fäste HD-PU-L2 (D) vänster utförande	17,7								1			
Totalvikt per bandavstrykare i standardutförande [kg]				184	197	209	221	234	246	259	271	284		