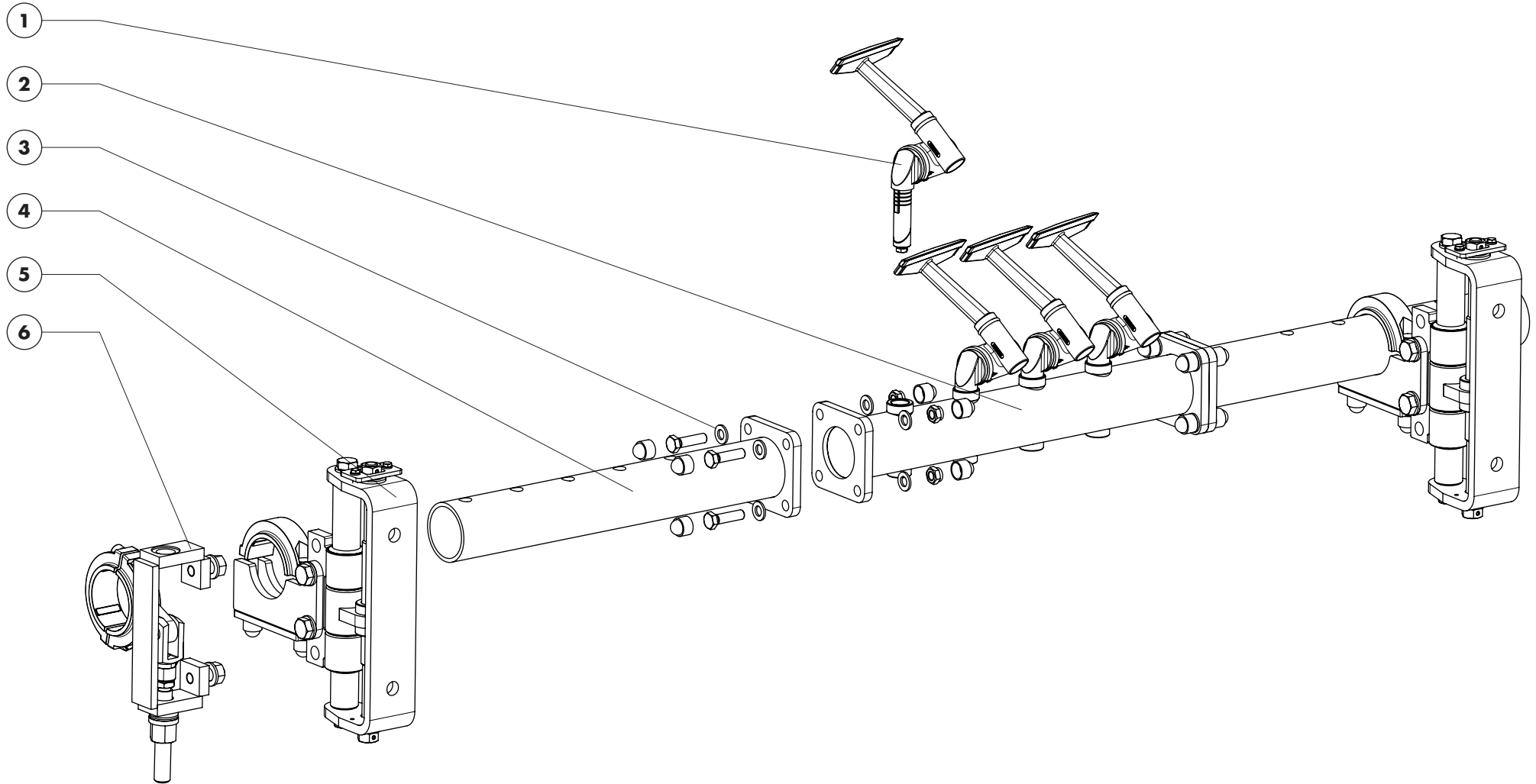


HOSCH Bandavstrykare Typ D2

Reservdelsslista (1/2)



HOSCH Bandavstrykare Typ D2

Reservdelsslista (2/2)

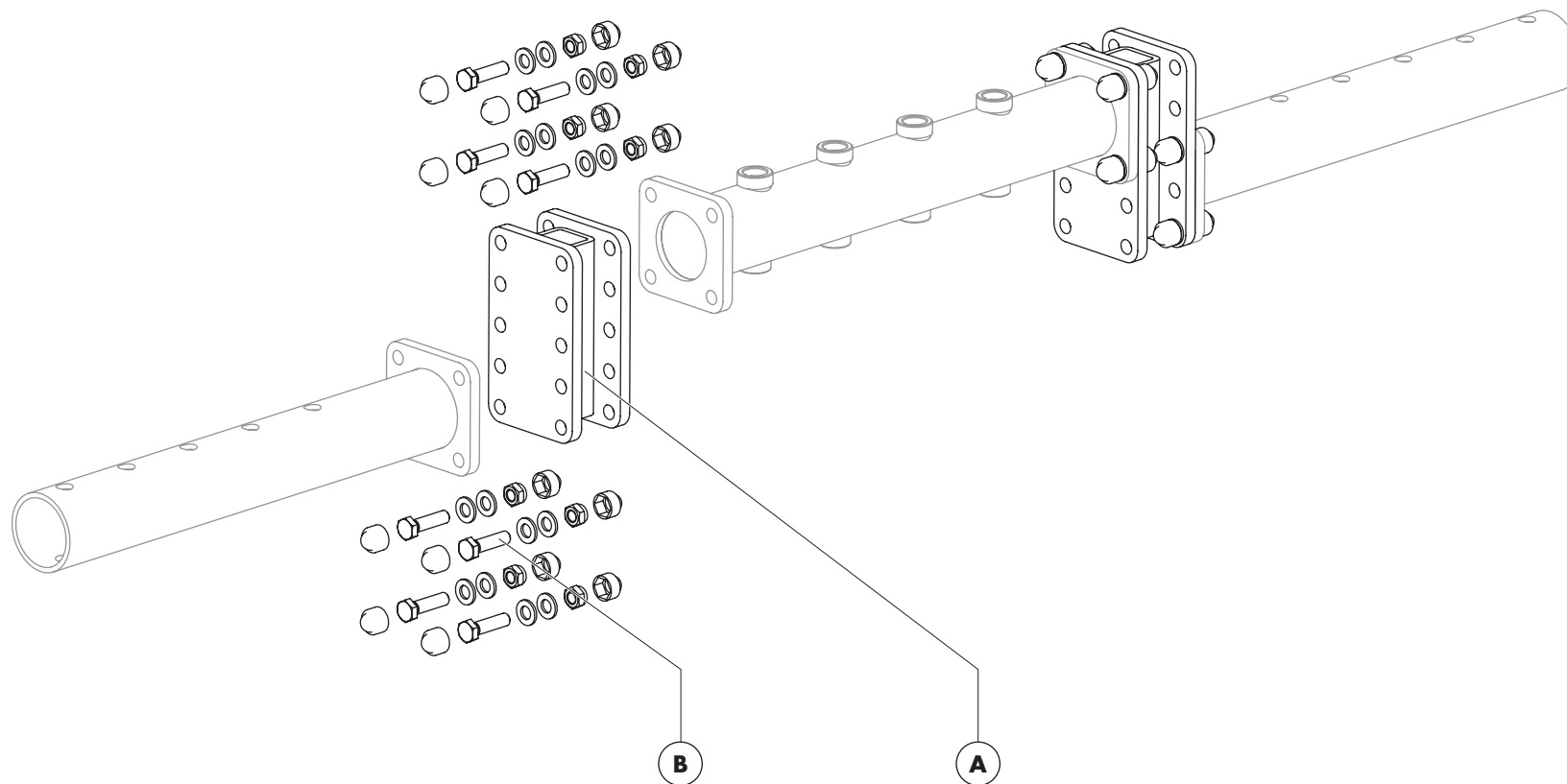
Pos.	HOSCH ID	Beskrivning	Vikt [kg]	Bandbredd [mm]											
				500	600	750	900	1000	1050	1200	1300	1400	1500	1600	
1	0537570	Rengörningsmoduler D2/D3 X3-12N, rostfritt stål	1,78	4	5	6	7	8	9	10	11	12	13	14	
2	0538030	Skraprörets mittsektion D2 - 500/4, förzinkad	6,95	1											
	0538032	Skraprörets mittsektion D2 - 600/5, förzinkad	8,07		1										
	0538034	Skraprörets mittsektion D2 - 750/6, förzinkad	9,19			1									
	0538036	Skraprörets mittsektion D2 - 900/7, förzinkad	10,3				1								
	0538038	Skraprörets mittsektion D2 - 1000/8, förzinkad	11,4					1							
	0538040	Skraprörets mittsektion D2 - 1050/9, förzinkad	12,6						1						
	0538042	Skraprörets mittsektion D2 - 1200/10, förzinkad	13,7							1					
	0538044	Skraprörets mittsektion D2 - 1300/11, förzinkad	14,8								1				
	0538046	Skraprörets mittsektion D2 - 1400/12, förzinkad	15,9									1			
	0538048	Skraprörets mittsektion D2 - 1500/13, förzinkad	17,0										1		
0538050	Skraprörets mittsektion D2 - 1600/14, förzinkad	18,1											1		
3	0544910	Bultsats för skraprör B6-C/C2/CT2/D2/HD1/VC2, rostfritt stål	0,71	1											
4	0538054	Skraprörets ändsektion D2, förzinkad	5,09	2											
5	0539500	Spännare D2, rostfritt stål/täckmålad	11,9	2											
6	0539506	Monteringsstöd, spännare D2/D3	4,40	1*											
Totalvikt per bandavstrykare i standardutförande [kg]				48,8	51,7	54,6	57,5	60,4	63,3	66,2	69,1	72,0	74,9	77,8	

*= valfritt (endast för underhåll)

HOSCH Bandavstrykare Typ D2

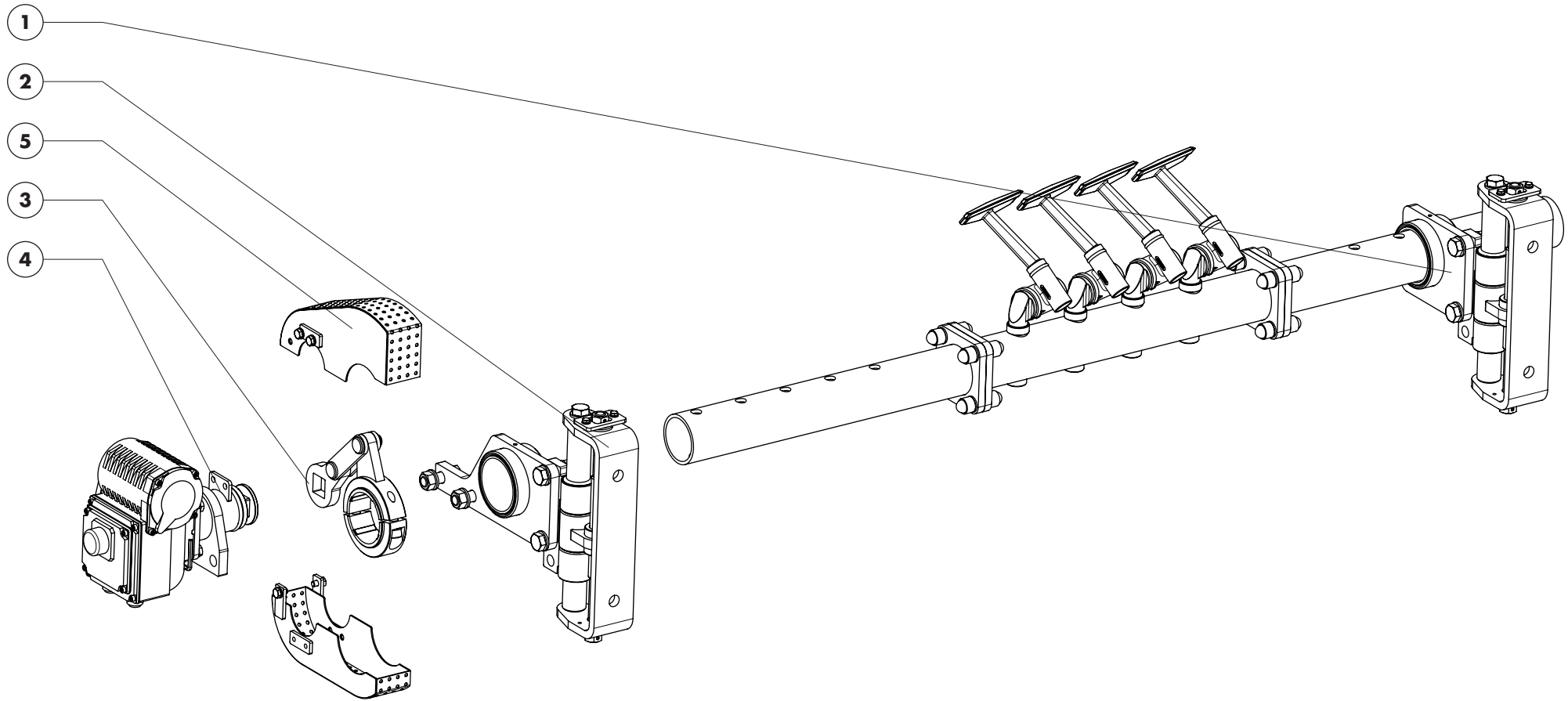
Reservdelstilla avväxlingsadapter

Pos.	HOSCH ID	Beskrivning	Vikt [kg]	Bandbredd [mm]
				500 - 1600
A	0538058	Avväxlingsadapter D2, förzinkad	5,10	2
B	0544910	Bultsats för skraprör B6-C/C2/CT2/D2/HD01/VC2, rostfritt stål	0,71	2



HOSCH Bandavstrykare Typ D2

Reservdelstlista fränkopplingsanordning (1/2)



HOSCH Bandavstrykare Typ D2

Reservdelstilla fränkopplingsanordning (2/2)

Pos.	HOSCH ID	Beskrivning	Vikt [kg]	Bandbredd [mm]											
				500	600	750	900	1000	1050	1200	1300	1400	1500	1600	
1	0539156	Spännare ASV-e, glidlagersida D2/D3	11,4							1					
2	0539157	Spännare ASV-e, motorsida D2/D3	12,5							1					
3	0539153	Manöverarm ASV-e D2/D3, förzinkad	2,95							1					
4	0539151	Motorenhet ASV-e D2/D3	11,5							1					
5	0539154	Ingreppsskydd ASV-e D2/D3, täckmålad	1,87							1					
Totalvikt för fränkopplingsanordning [kg]				40,3											