

 **HOSCH International (Pty) Ltd.**  
Perth, Australien  
Tel: +61 8 9315 8000  
e-post: mail@hosch.com.au  
web: www.hosch.com.au

 **HOSCH Austria GmbH**  
Wien, Österrike  
Tel: +43 (1) 22100-222  
e-post: office@hosch-austria.at  
web: www.hosch-austria.at

 **HOSCH do Brasil Ltda.**  
Belo Horizonte, Brasilien  
Tel: +55 31 3284-8068  
e-post: hosch@hosch.com.br  
web: www.hosch.com.br

 **HOSCH Chile S.p.A.**  
Santiago, Chile  
Tel: +56 2 3263 7520  
e-post: info@hosch.cl  
web: www.hosch-international.com

 **HOSCH France S.A.R.L.**  
Calais, Frankrike  
Tel: +33 1 64 13 63 60  
e-post: info@hosch.fr  
web: www.hosch.fr

 **HOSCH Fördertechnik RE GmbH**  
Recklinghausen, Tyskland  
Tel: +49 2361 58980  
e-post: mail@hosch.de  
web: www.hosch-international.com

 **HOSCH (GB) Ltd.**  
Thornaby, Storbritanien  
Tel: +44 1642 751 100  
e-post: mail@hosch.co.uk  
web: www.hosch.co.uk

 **HOSCH Equipment (India) Limited**  
Kolkata, Indien  
Tel: +91 33 3370 0400  
e-post: hosch@cal.vsnl.net.in  
web: www.hosch-international.com

 **PT. HOSCH Technology Indonesia**  
Balikpapan, Indonesien  
Tel: +62 542 88 616 92  
e-post: indonesia@hosch-asia.com  
web: www.hosch-asia.com

 **HOSCH Italia S.R.L.**  
Pontecagnano, Italien  
Tel: +39 089 849 052  
e-post: mail@hosch.it  
web: www.hosch.it

 **HOSCH Asia PLT**  
Puchong, Malaysia  
Tel: +60 3 5879 9950  
e-post: mail@hosch-asia.com  
web: www.hosch-asia.com

 **HOSCH Techniki Transportowe Polska Sp. z o.o.**  
Wrocław, Polen  
Tel: +48 71 321 92 21  
e-post: hosch@hosch.pl  
web: www.hosch.pl

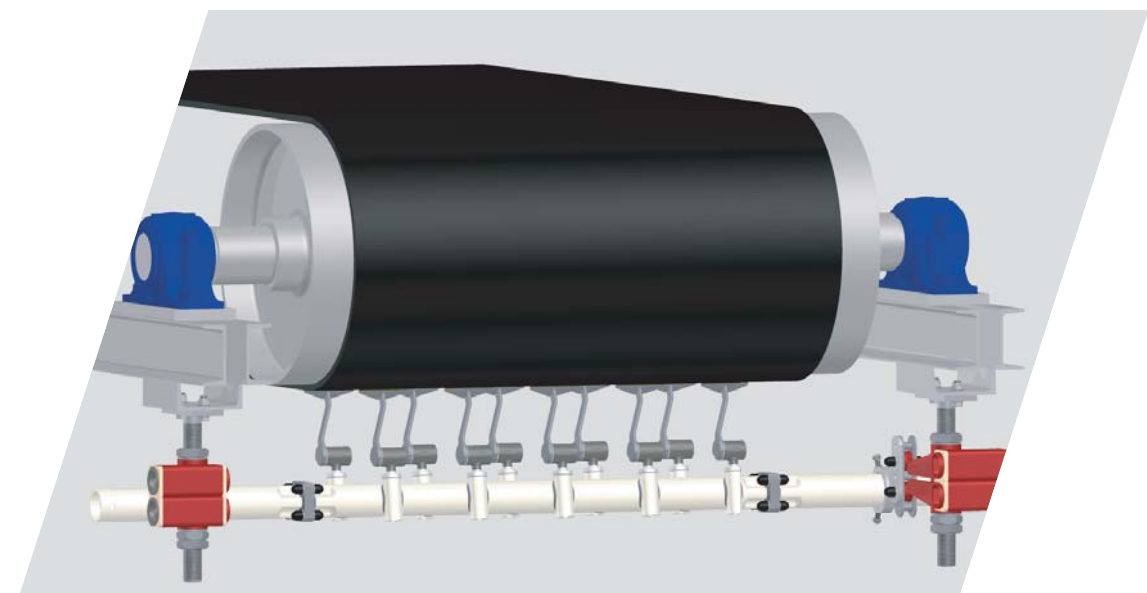
 **HOSCH Fördertechnik (SA) (Pty) Ltd.**  
Johannesburg, Sydafrika  
Tel: +27 11 826 6940  
e-post: sales@hoschsa.co.za  
web: www.hoschsa.co.za

 **HOSCH Iberia S.R.L.U.**  
Barcelona, Spanien  
Tel: +34 93 467 49 10  
e-post: hosch@hosch.es  
web: www.hosch.es

 **HOSCH Schweiz GmbH**  
Rotkreuz, Schweiz  
Tel: +41 41 790 25 33  
e-post: info@hosch-schweiz.ch  
web: www.hosch-international.com

 **HOSCH COMPANY, LLLP**  
Pittsburgh, USA  
Tel: +1 724 695 3002  
e-post: hosch@hoschusa.com  
web: www.hoschusa.com

# HOSCH BAND- AVSTRYKARE



© HOSCH Fördertechnik Recklinghausen GmbH

Ingen del av denna publikation får reproduceras, överföras, lagras i något lagringssystem eller översättas till något mänskligt språk eller datorspråk på något sätt eller i någon form, utan föregående skriftligt tillstånd från HOSCH Fördertechnik Recklinghausen GmbH. Strid med ägarens upphovsrätt kan också minska möjligheterna för HOSCH Fördertechnik Recklinghausen GmbH för att ge effektivt stöd för dess utrustning.

HOSCH Fördertechnik Recklinghausen GmbH förbehåller sig rätten att göra ändringar utan förvarning i både detta dokument och dess produkter som beskrivs i detta dokument. Ingenting i denna publikation utgör något avtal eller andra åtaganden på HOSCH Fördertechnik Recklinghausen GmbH och bör inte tas som sådan. All möjlig hänsyn har tagits i utarbetandet av denna publikation.

## TYP C2/C3

## HOSCH Bandavstrykare Typ C2/C3

### Ett nytt revolutionerade koncept "Intelligent teknologi"

C serien som lanserades från 1992 till 1996 erbjuder den bästa möjliga rengörings- och kostnadseffektiviteten. Detta bevisas genom hundratals jämförelsemätningar över hela världen.

**HOSCH** bandavstrykare **typ C** har följande exceptionella egenskaper:

- Tack vare den unika automatiska injusteringen anpassar modulerna sig efter bandet eller trummans yta. Detta är nyckeln till deras extraordinära rengöringseffektivitet.
- C-serien – inklusive C1®, C2, C3, C4 och CT - är utformad för att passa alla bandbredder och bandhastigheter.
- Skraporna C1® och CT är de enda finskraporna som används världen över i solo-drift på drivtrumman.

**Typ C**-avstrykarserien har utvidgat **HOSCH** globala position betydligt.

Besök oss gärna på vår hemsida [www.hosch-international.com](http://www.hosch-international.com) för mer detaljerad information.

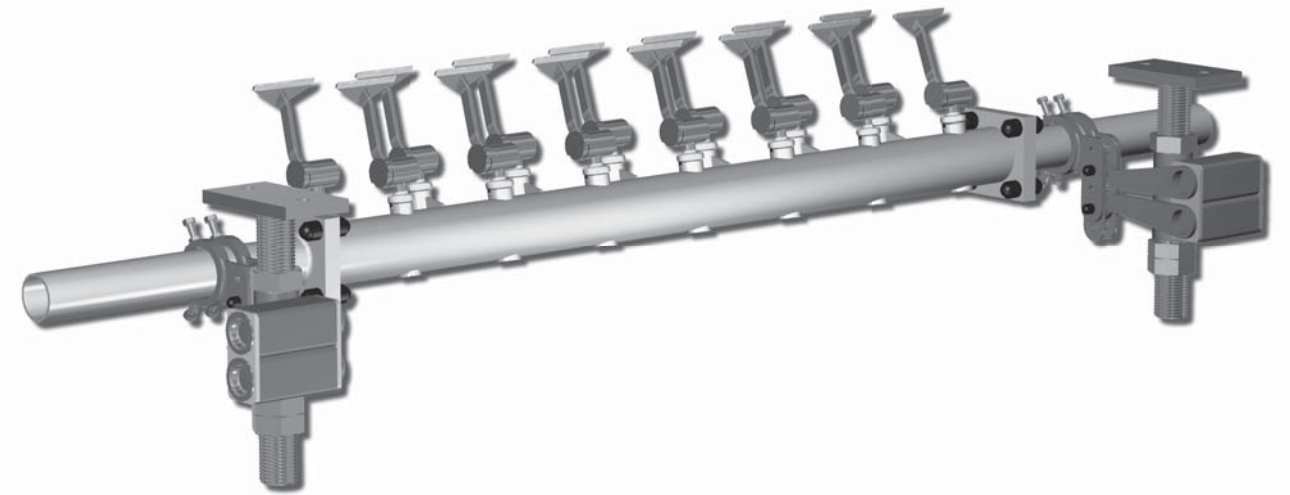
### HOSCH Service

**HOSCH** tar han om er vart som helst i världen. Vänligen ta kontakt med oss och vi kommer att återkomma till dig - oavsett var du befinner dig.

Vår service består av följande delar:

- Teknisk analys av era bandtransportörer
- Selektion av passande avskrapar- och bandstyrningsutrustning
- Installationsritningar i CAD
- Installation, underhåll och tillsyn på **HOSCH** produkter
- Ytterligare hjälp kring era bandtransportörer som t.ex.
  - Sammanställning av bandplaner och underhållsstatistik
  - Hantering av reservdelar
- Insamlingen av data från servicebesök kommer att möjliggöra att kostnadsbesparingar kan identifieras och genomföras.

## Förutsättningar för Bandavstrykare Typ C2/C3



- Bulkmaterial: Lämplig för alla typer av bulkmaterial.
- CEMA Standard: Uppfyller alltid de högsta kraven.
- Bandbredd: C2: från 600 mm till 2.000 mm  
C3: från 1.400 mm till 3.200 mm
- Bandhastighet: C2: upp till 4,5 m/s  
C3: upp till 7,5 m/s
- Bandtyp: För flerlager textil- och stålcordsband med en slät yta och med vulkaniserade bandskarvar (i special version för mekaniska bandskarvar).
- Reversibel drift: Ja, i special version.
- Installationsposition: På returpart av bandtransportören.
- Moduler: Moduler med hårdmetall blad, fjäderbelastade med deflektionsfunktion.
- Design: Modul uppbyggd avstrykare, individuella valmöjligheter som passar de flesta bandtransportörer.
- Användarinstruktioner: För ytterligare teknisk information hänvisas till övriga dokument, såsom måttskisser, reservdelslistor och installations- och användarmanual. Andra användningsområden måste godkännas av **HOSCH**.