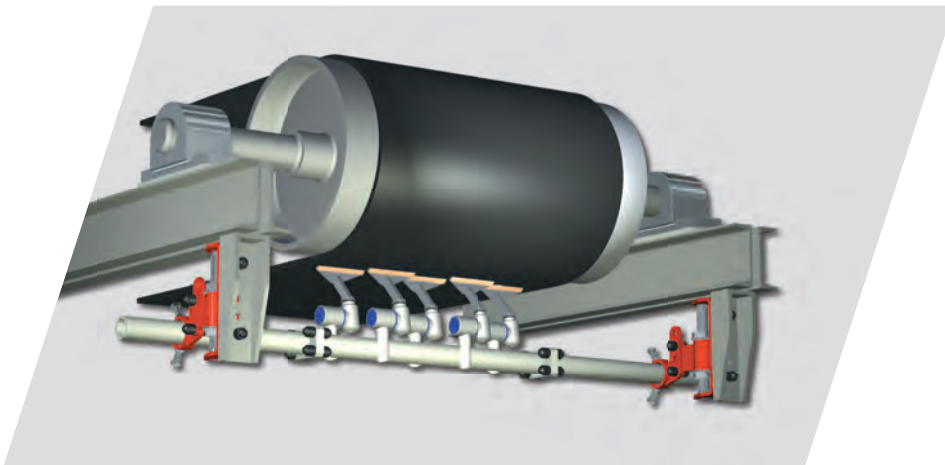
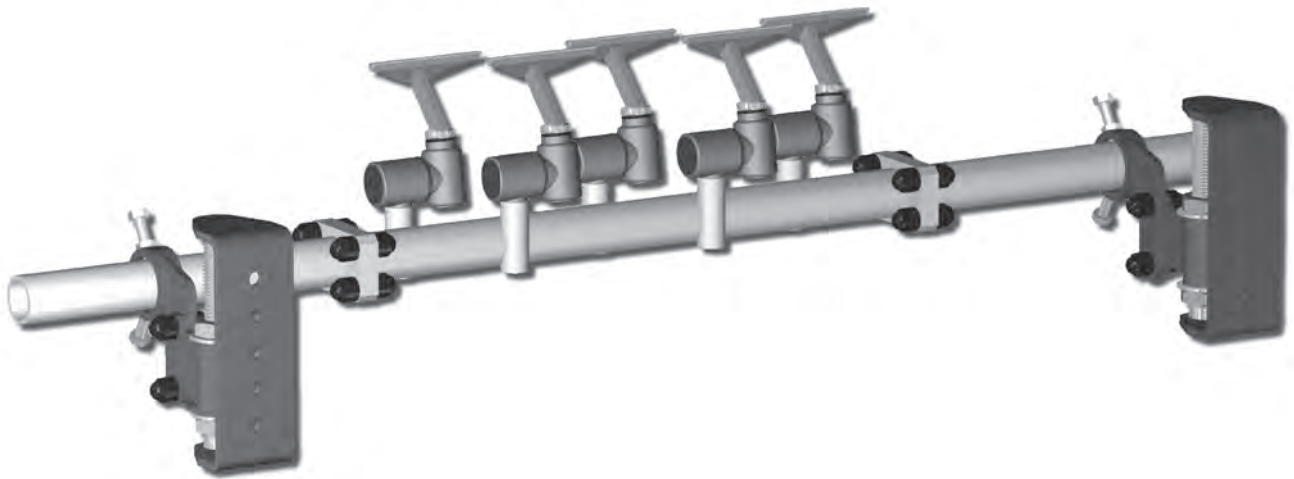


HOSCH BAND- AVSTRYKARE



TYP **C1**[®] **V**



Typ C1® V En ny dimension Mindre, lättare - Med avancerad teknologi

- **HOSCH Bandavstrykare typ C1® V** är självjusterande och följer automatiskt bandets profil
- Avstrykarens standard komponenter är moduluppbyggda och kan kombineras på flera olika sätt.
- Avstrykaren kan enkelt förändras på plats för att passa vilken bandtransportörkonstruktion som helst.
- Självjusterande och utbytbara blad reducerar underhåll till ett minimum.
- **Typ C1® V: HOSCH** högeffektiv bandrengöring kompakt och användarvänlig.

Bandbredd	Rengöringsbredd	Moduler	Skraprörets längd	Skraprörets mittsektion längd	Spindelbult
mm	mm	Antal	mm	mm	Typ
300	230	2	1200	300	M30
400	340	3	1420	520	
450	340	3			
500	450	4	1530	630	
600	560	5			
650	560	5			
700	560	5	1640	740	
750	670	6			
800	670	6	1750	850	
900	780	7			
1000	890	8	1860	960	

2010-02

HOSCH Bandavstrykare Marknadsledande

- Ojämförlig rengöringseffektivitet
- Används inom all industri
- Hög besparing av driftskostnader

HOSCH-Förderteknik GmbH
Am Stadion 36
D-45659 Recklinghausen (Tyskland)
Telefoon : +49 2361 / 58 98 - 0
Telefax : +49 2361 / 58 98 40
eMail : mail@hosch.de

©2010 HOSCH