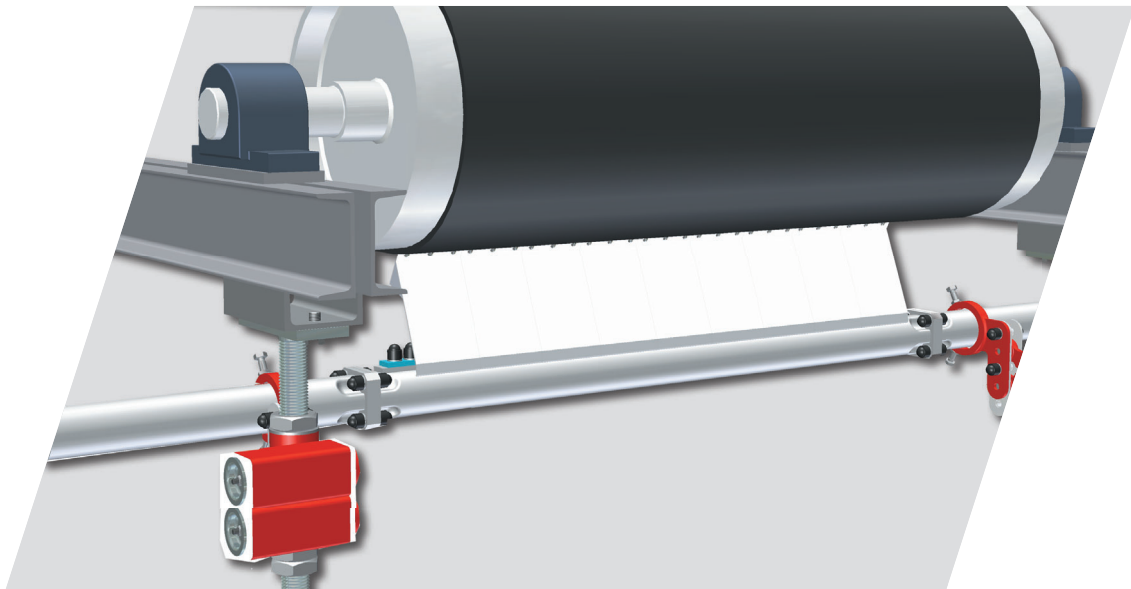


HOSCH BAND- AVSTRYKARE



TYP **B6(L)-C**

HOSCH Bandavstrykare Typ B6(L)-C

Erkänd, ändå konstant förbättrad teknologi

Avstrykaren som har funnits på marknaden sedan 1986 har fortfarande många supporters i hela världen. I vissa applikationer, t.ex. skadade band eller begränsade avlastningsstup, är den det bästa valet. Naturligtvis har vi också ständigt förbättrat denna avstrykare och integrerat den i **HOSCH**-modulsystemet.

Fördelarna med **HOSCH** Bandavstrykare **B6(L)-C**:

- Det bästa rengöringsresultatet och högsta effektiviteten av alla.
- Flexibla konfigurationer för alla applikationer. Kan också användas direkt på trumman.
- Uppfyller kraven från OEM-marknaden.

Erkänd **HOSCH** teknologi till ett lågt pris!

Besök oss gärna på vår hemsida www.hosch-international.com för mer detaljerad information.

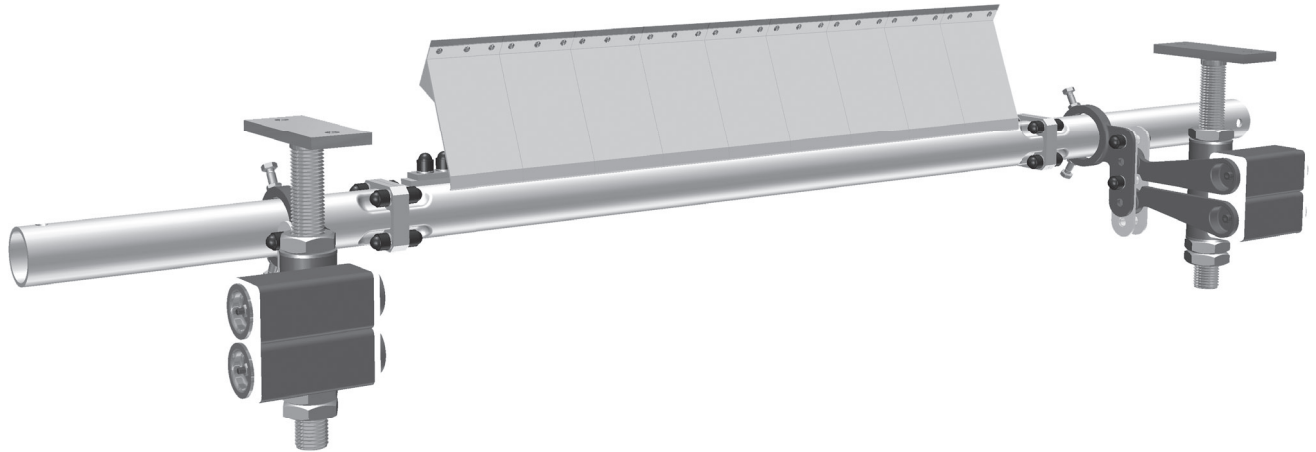
HOSCH Service

HOSCH tar hand om er vart som helst i världen. Vänligen ta kontakt med oss och vi kommer att återkomma till dig - oavsett var du befinner dig.

Vår service består av följande delar:

- Teknisk analys av era bandtransportörer
- Selektion av passande avskrapar- och bandstyrningsutrustning
- Installationsritningar i CAD
- Installation, underhåll och tillsyn på **HOSCH** produkter
- Ytterligare hjälp kring era bandtransportörer som t.ex.
 - Sammanställning av bandplaner och underhållsstatistik
 - Hantering av reservdelar
- Insamlingen av data från servicebesök kommer att möjliggöra att kostnadsbesparingar kan identifieras och genomföras.

Förutsättningar för Bandavstrykare Typ B6(L)-C



- Bulkmaterial: Lämplig för alla typer av bulkmaterial.
- CEMA Standard: Uppfyller alltid de högsta kraven.
- Bandbredd: från 400 mm till 3.200 mm
- Bandhastighet: upp till 6,0 m/s
- Bandtyp: För flerlager textil- och stålcordsband med en slät yta och med vulkaniserade bandskarvar (i special version för mekaniska bandskarvar).
- Reversibel drift: Ja, i special version.
- Installationsposition: På returpart av bandtransportören eller på drivtrumman.
- Blad: Enkelradigt fjäderuppspända blad med individuell deflektionsfunktion. Utbytbara element med hårdmetall blad.
- Design: Modul uppbyggd avstrykare, individuella valmöjligheter som passar de flesta bandtransportörer.
- Användarinstruktioner: För ytterligare teknisk information hänvisas till övriga dokument, såsom måttskisser, reservdelslistor och installations- och användarmanual. Andra användningsområden måste godkännas av **HOSCH**.

**HOSCH International (Pty) Ltd.**

Perth, Australien
Tel: +61 8 9315 8000
e-post: mail@hosch.com.au
web: www.hosch.com.au

**HOSCH Austria GmbH**

Wien, Österrike
Tel: +43 (1) 22100-222
e-post: office@hosch-austria.at
web: www.hosch-austria.at

**HOSCH do Brasil Ltda.**

Belo Horizonte, Brasilien
Tel: +55 31 3284-8068
e-post: hosch@hosch.com.br
web: www.hosch.com.br

**HOSCH Chile S.p.A.**

Santiago, Chile
Tel: +56 2 3263 7520
e-post: info@hosch.cl
web: www.hosch-international.com

**HOSCH France S.A.R.L.**

Calais, Frankrike
Tel: +33 1 64 13 63 60
e-post: info@hosch.fr
web: www.hosch.fr

**HOSCH Fördertechnik RE GmbH**

Recklinghausen, Tyskland
Tel: +49 2361 58980
e-post: mail@hosch.de
web: www.hosch-international.com

**HOSCH (GB) Ltd.**

Thornaby, Storbritanien
Tel: +44 1642 751 100
e-post: mail@hosch.co.uk
web: www.hosch.co.uk

**HOSCH Equipment (India) Limited**

Kolkata, Indien
Tel: +91 33 3370 0400
e-post: hosch@cal.vsnl.net.in
web: www.hosch-international.com

**PT. HOSCH Technology Indonesia**

Balikpapan, Indonesien
Tel: +62 542 88 616 92
e-post: indonesia@hosch-asia.com
web: www.hosch-asia.com

**HOSCH Italia S.R.L.**

Pontecagnano, Italien
Tel: +39 089 849 052
e-post: mail@hosch.it
web: www.hosch.it

**HOSCH Asia PLT**

Puchong, Malaysia
Tel: +60 3 5879 9950
e-post: mail@hosch-asia.com
web: www.hosch-asia.com

**HOSCH Techniki Transportowe Polska Sp. z o.o.**

Wrocław, Polen
Tel: +48 71 321 92 21
e-post: hosch@hosch.pl
web: www.hosch.pl

**HOSCH Fördertechnik (SA) (Pty) Ltd.**

Johannesburg, Sydafrika
Tel: +27 11 826 6940
e-post: sales@hoschsa.co.za
web: www.hoschsa.co.za

**HOSCH Iberia S.R.L.U.**

Barcelona, Spanien
Tel: +34 93 467 49 10
e-post: hosch@hosch.es
web: www.hosch.es

**HOSCH Schweiz GmbH**

Rotkreuz, Schweiz
Tel: +41 41 790 25 33
e-post: info@hosch-schweiz.ch
web: www.hosch-international.com

**HOSCH COMPANY, LLLP**

Pittsburgh, USA
Tel: +1 724 695 3002
e-post: hosch@hoschusa.com
web: www.hoschusa.com

© HOSCH Fördertechnik Recklinghausen GmbH

Ingen del av denna publikation får reproduceras, överföras, lagras i något lagringssystem eller översättas till något mänskligt språk eller datorspråk på något sätt eller i någon form, utan föregående skriftligt tillstånd från HOSCH Fördertechnik Recklinghausen GmbH. Strid med ägarens upphovsrätt kan också minska möjligheterna för HOSCH Fördertechnik Recklinghausen GmbH för att ge effektivt stöd för dess utrustning.

HOSCH Fördertechnik Recklinghausen GmbH förbehåller sig rätten att göra ändringar utan förvarning i både detta dokument och dess produkter som beskrivs i detta dokument. Ingenting i denna publikation utgör något avtal eller andra åtaganden på HOSCH Fördertechnik Recklinghausen GmbH och bör inte tas som sådan. All möjlig hänsyn har tagits i utarbetandet av denna publikation.