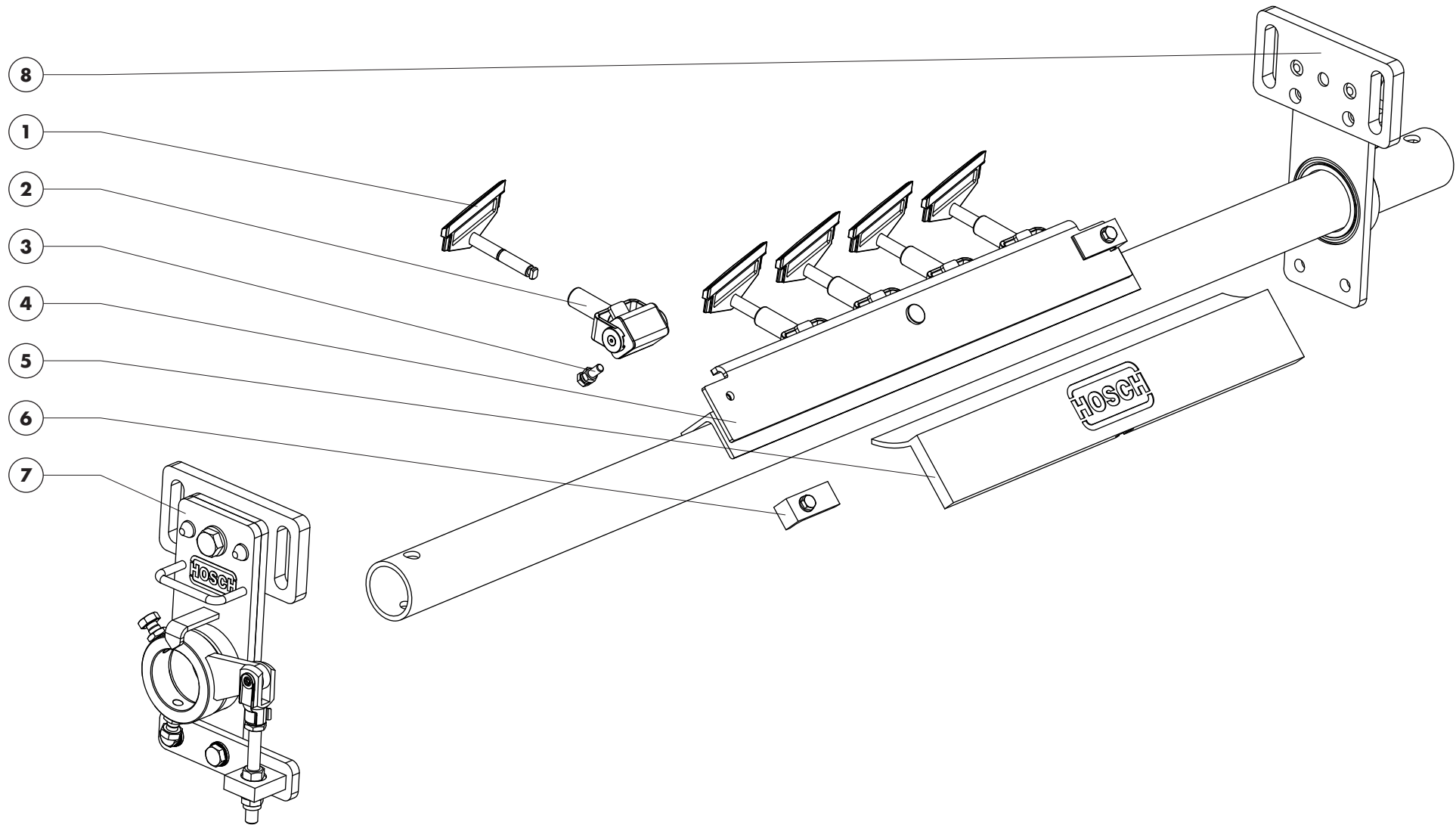


HOSCH Bandavstrykare Typ A1

Reservdelsslista (1/2)



HOSCH Bandavstrykare Typ A1

Reservdel lista (2/2)

Pos.	HOSCH ID	Beskrivning	Vikt [kg]	Bandbredd [mm]						
				500	650	800	900	1000	1050	1200
1	0560601	A1 Rengöringsblad 15° X4-12N	0,32	4	5	6	7	8	9	10
2	0560610	Fjädringselement A1	0,46	4	5	6	7	8	9	10
3	0560612	Bultsats för Fjädringselement A1	0,02	4	5	6	7	8	9	10
4	0560615	Skraprör A1 - 500/4, förzinkad	12,7	1						
	0560620	Skraprör A1 - 650/5, förzinkad	14,1		1					
	0560625	Skraprör A1 - 800/6, förzinkad	16,2			1				
	0560630	Skraprör A1 - 900/7, förzinkad	17,6				1			
	0560635	Skraprör A1 - 1000/8, förzinkad	19,1					1		
	0560638	Skraprör A1 - 1050/9, förzinkad	21,5						1	
	0560640	Skraprör A1 - 1200/10, förzinkad	22,9							1
5	0560645	Slitageskydd A1 500	0,62	1						
	0560650	Slitageskydd A1 650	0,78		1					
	0560655	Slitageskydd A1 800	0,94			1				
	0560660	Slitageskydd A1 900	1,10				1			
	0560665	Slitageskydd A1 1000	1,26					1		
	0560668	Slitageskydd A1 1050	1,42						1	
	0560670	Slitageskydd A1 1200	1,58							1
6	0560673	Bultsats för Slitageskydd A1	0,26	1						
7	0560675	Fäste med spännare A1, höger utförande	6,90	Option*						
	0560680	Fäste med spännare A1, vänster utförande	6,90	1						
8	0560685	Fäste A1	3,80	1						
Totalvikt per bandavstrykare i standardutförande [kg]				27,5	29,8	32,9	35,3	37,7	41,1	43,4

* Standard: vänster utförande (se illustration på blad 1) På begäran: höger utförande